



НОВОЕ КАЧЕСТВО ОТОПЛЕНИЯ ...

ИНСТРУКЦИЯ ПО ОБСЛУЖИВАНИЮ
КОТЛА ЦЕНТРАЛЬНОГО ОТОПЛЕНИЯ

optima plus max

Уважаемые Пользователи,

Нам очень приятно вас проинформировать, что мы прикладываем все старания, чтобы качество наших продуктов соответствовало всем нормам и гарантировало безопасное использование. Все котлы мы производим согласно требованиям. Наши котлы имеют Знак Безопасности CE подтвержденные декларацией соответствия WE.



Котлы были протестированы в:

- Центральной Лаборатории Технического Надзора в г. Познань (Польша), имеют сертификат соответствия с европейской нормой PN-EN 303-5 и имеют знак Сертифицированный Продукт



Для нас очень важно Ваше мнение о нашей деятельности и наших продуктах. Мы будем очень благодарны за ваши замечания и пожелания относительно создаваемых нами продуктов, сервисного обслуживания и способа обслуживания нашими партнёрами.

Многоотраслевое Предприятие DEFRO

Уважаемые Пользователи,

Поздравляем Вас с хорошим выбором высокого качества продукта фирмы DEFRO, который на долго обеспечит безопасность и надёжность использования.

Как Клиент нашей фирмы Вы можете всегда рассчитывать на помощь Сервисного Центрум DEFRO, который готовый обеспечить постоянную работоспособность Вашего котла.


Мы просим Вас внимательно прочитать все примечания, которые являются условием правильной и безопасной работы отопительного котла.


- Следует внимательно прочитать инструкцию обслуживания котла - в ней можно найти важную информацию относительно эксплуатации котла.
- Следует внимательно проверить комплектность поставки и проверить, не повредился ли котёл во время транспортировки.
- Следует сравнить данные на заводской табличке и на гарантийной карте.
- Перед включением котла следует проверить соответствует ли подключение к системе центрального отопления и к дымовым каналам согласно нормам данного государства.


Во время использования котла необходимо следовать основным рекомендациям по использованию котла. Строго запрещено открывать дверца во время работы котла.

В случае необходимости следует обратиться в Сервисный Центр DEFRO или в авторизованный сервис производителя DEFRO, потому что только они имеют в наличии оригинальные части для котлов DEFRO и обучены как правильно ремонтировать, монтировать и эксплуатировать котлы фирмы DEFRO.

Для Вашей безопасности и комфорта использования котла просим ознакомиться с данной инструкцией обслуживания и выслать **правильно заполненную копию** Гарантийной Карты по адресу:

 P. W. DEFRO - Centrum Serwisowe
Ruda Strawczyńska 103a
26-067 Strawczyn, Polska

 fax +48 41 303 91 31

 e-mail: serwis@defro.by

Выслание гарантийной карты позволит нам зарегистрировать Вас в нашей базе пользователей котлов DEFRO и обеспечить быстрое и качественное сервисное обслуживание.

Информируем, что не выслание или выслание неправильно заполненной гарантийной карты и свидетельства о качестве и комплектности котла в течении 2-х недель от даты установки (и не позднее 6-ти месяцев от даты покупки) **гарантия утрачивается!** Утрата гарантии приведет к более позднему осуществлению ремонтных работ и вам будет необходимо оплатить все затраты по ремонту, **включая оплату** проезда для сервисной службы.

Благодарим за понимание.
С уважением,

Многоотраслевое Предприятие DEFRO

Содержание данной инструкции по обслуживанию является собственностью фирмы DEFRO. Копирование, распространение, публикация какой-либо части инструкции без письменного согласия фирмы DEFRO строго запрещено.

СОДЕРЖАНИЕ:

1. ОСНОВНАЯ ИНФОРМАЦИЯ.....	5
2. ПРЕДНАЗНАЧЕНИЕ КОТЛА.....	6
3. ОПИСАНИЕ КОТЛА.....	6
4. ОСНАЩЕНИЕ КОТЛА.....	6
5. ПАРАМЕТРЫ ТОПЛИВА.....	7
6. ТЕХНИЧЕСКИЕ ДАННЫЕ.....	7
7. ЗАЩИТНЫЕ ЭЛЕМЕНТЫ КОТЛА.....	9
8. ТРАНСПОРТ И УСТАНОВКА КОТЛА.....	9
8.1. Транспорт и хранение.....	9
8.2. Требования к котельной.....	10
8.3. Установка котла в котельной.....	10
8.4. Подключение котла с отопительной системой.....	10
8.4.1. Инструкция монтажа и безопасность отопительного котла в открытой системе отопления.....	11
8.4.2. Схема подключения котла к отопительной системе.....	12
8.5. Подключение котла с электропроводкой.....	14
8.6. Подключение к дымовой трубе.....	14
9. ОБСЛУЖИВАНИЕ КОТЛА И ЭКСПЛУАТАЦИЯ.....	15
9.1. Наполнение водой.....	16
9.2. Нулевой пуск котла \инструкция для сервиса\.....	15
9.3. Пуск и эксплуатация котла \инструкция для Пользователя\.....	15
9.4. Коррозия низкотемпературная.....	16
9.5. Периодическое обслуживание котла - очистка и уход.....	17
9.6. Аварийная остановка котла.....	17
9.7. Поведение в случае возникновения пожара в дымовом канале.....	17
9.8. Выключение котла.....	18
10. ЗАМЕЧАНИЯ ПО ОБСЛУЖИВАНИЮ КОТЛА.....	18
11. ПРИМЕРЫ АВАРИЙ УСТРОЙСТВА И СПОСОБЫ ИХ УСТРАНЕНИЯ.....	18
12. ЛИКВИДАЦИЯ КОТЛА ПО ИСТЕЧЕНИИ СРОКА СЛУЖБЫ.....	19
13. УСЛОВИЯ БЕЗОПАСНОЙ ЭКСПЛУАТАЦИИ ПРИ РУЧНОЙ ПОДАЧЕ ТОПЛИВА.....	20
14. УСЛОВИЯ ГАРАНТИИ И ОТВЕТСТВЕННОСТЬ ЗА ДЕФЕКТ ПРОДУКТА.....	21
14.1. Условия гарантии "Сервис 48h".....	22
14.2. Услуги после гарантии.....	22
15. ПРОТОКОЛ ТЕХНИЧЕСКОГО СОСТОЯНИЯ КОТЕЛЬНОЙ, СИСТЕМЫ Ц.О И НУЛЕВОГО ПУСКА КОТЛА.....	23
16. ПРОТОКОЛ ТЕХНИЧЕСКОГО СОСТОЯНИЯ КОТЕЛЬНОЙ, СИСТЕМЫ Ц.О И НУЛЕВОГО ПУСКА КОТЛА \КОПИЯ ДЛЯ ВЫСЛАНИЯ\.....	25
17. ГАРАНТИЙНАЯ КАРТА.....	27
18. ПРОВЕДЕНИЕ ГАРАНТИЙНОГО РЕМОНТА И ОЧИСТКИ.....	28
19. ГАРАНТИЙНАЯ КАРТА \КОПИЯ ДЛЯ ВЫСЛАНИЯ\.....	29
20. РЕКЛАМАЦИОННЫЙ ПРОТОКОЛ.....	31
21. РЕКЛАМАЦИОННЫЙ ПРОТОКОЛ.....	33
22. РЕКЛАМАЦИОННЫЙ ПРОТОКОЛ.....	35

Список таблиц:

- Таблица 1. Стандартное оснащение котла **OPTIMA MAX PLUS**
- Таблица 2. Размеры засыпной камеры и засыпного отверстия.
- Таблица 3. Основные размеры котлов **OPTIMA MAX PLUS**
- Таблица 4. Технические данные котлов.
- Таблица 5. Степени горючести строительных масс и материалов.
- Таблица 6. Номинальные и внутренние диаметры труб безопасности и подъёмной.
- Таблица 7. Подбор высоты и сечения дымовой трубы.

Список рисунков:

- Рис. 1. Размеры засыпной камеры и засыпного отверстия.
- Рис. 2. Основные размеры котлов **OPTIMA MAX PLUS**
- Рис. 3. Основные элементы котлов **OPTIMA MAX PLUS**
- Рис. 4. Установка котла в помещении котельной.
- Рис. 5. Примерная схема защиты водной системы ц.о.
- Рис. 6. Примерная схема безопасности котла.
- Рис. 7. Гравитационный обиход.
- Рис. 8. Способ соединения котла с системой отопления
- Рис. 9. Способ соединения котла с системой отопления (насос)
- Рис. 10. Способ соединения котла с системой отопления
- Рис. 11. Схема работы перекрестного клапана.
- Рис. 12. Схема открытой отопительной системы с безопасной температурой котла используя терморегулятор.
- Рис. 13. Схема открытой отопительной системы с безопасной температурой котла используя термостатический клапан.
- Рис. 14. Способ соединения вентилятора.

1. ОСНОВНАЯ ИНФОРМАЦИЯ.

Инструкция по обслуживанию является важной частью продукта и должна быть передана пользователю при передаче котла. Следует внимательно ознакомиться с инструкцией и сохранить её на будущее, потому, что важная информация касается безопасности во время установки, эксплуатации и чистки котла.

Установка котла должна быть проведена согласно с соответствующими нормами государства в котором используется котёл, следуя указаниям производителя и квалифицированного персонала. Неправильная установка котла может быть причиной травм у людей, домашних животных, повреждения вещей а также жилья за которые производитель не несёт ответственности.


Отопительный котёл может быть использован только тех целей для которых был произведён. Любое другое использование следует считать неправильным и опасным.

При неправильной установке, эксплуатации или чистке котла, которые появились из-за нарушения норм, нарушения законодательства или несоблюдения правил, которые содержатся в данной инструкции (или других дополнительных инструкциях), производитель не несёт ответственности за какие-либо повреждения, а также гарантия является не действительна.


Подбор отопительного котла производится на основании теплового баланса зданий с точным расчётом, который берётся от передачи тепла к зданию.

В таблице 5 находятся технические данные, которые приблизительно дают возможность подобрать котёл. Мощность котла следует подобрать с запасом 10% по отношению к реальной потребности тепла.

Вся очень важная информация находится в инструкции и выделена знаками, на которые следует обратить особое внимание. Далее находится пояснение этих знаков:

 **Опасность!**
Предупреждение об угрозе здоровью или жизни!

 **Опасность!**
Предупреждение о возможности поражения электротоком!

 **Внимание!**
Предупреждение об угрозе продукта или окружающей среды!

 **Опасность!**
Предупреждение об ожёге!

 **Информация!**
Важная информация и советы.

Кроме того, на котле находятся информационные знаки, предупредительные знаки и знаки запрета, которые предупреждают от опасности.



Перед включением устройства следует прочитать инструкцию по обслуживанию.



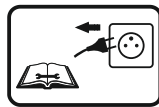
Внимание!
Горячая поверхность!
Можно обжечься!



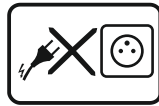
Запрещается стоять напротив котла во время открытия двер. ц.
Можно обжечься!



Все присоединения электрических систем должны быть выполнены только квалифицированным электриком /SEP до 1кВт/.



Вытащить штепсель из гнезда перед началом обслуживания или ремонта.



Не подключать устройство к сети в случае повреждения штепселя или гнезда.



Запрещается снимать крышку регулятора или вентилятора или иные попытки изменить электронные устройства

2. ПРЕДНАЗНАЧЕНИЕ КОТЛА.

Отопительные котлы **OPTIMA PLUS MAX** предназначены для подогрева воды в системе ц.о. до температуры на выходе из котла не выше 85°C и рабочем давлении не более 1,5 бар.

Котлы типа **OPTIMA PLUS MAX** предназначены для установки в открытой отопительной системе, защищенной по норме PN-B-02413:1991.

Информация!

Котлы **OPTIMA PLUS MAX** могут работать как источник тепла в отопительных системах, где температура воды менее 90°C.

Котлы **OPTIMA PLUS MAX** должны быть установлены и защищены в открытой системе по норме PN-B-02413:1991 - Отопление и теплофикация, которая касается защиты оборудования отопительных систем открытого типа.

Котлы **OPTIMA PLUS MAX** используются в системах центрального отопления и горячей воды, а также в гравитационных и насосных системах. Предназначены для отопления небольших общественных учреждений, школ, детских садов и т.д. Эти котлы также имеют возможность работать в системе ЦО со встроенным теплообменником. Котлы **OPTIMA PLUS MAX** устанавливаются в соответствии с данной инструкцией по обслуживанию и до 100 кВт могут не ставиться на учет в органах технического надзора.

Для контроля над процессом горения **OPTIMA PLUS MAX** используется электронный регулятор, благодаря чему нет необходимости в постоянном обслуживании или непосредственном наблюдении. Однако, в соответствии с существующими нормами, контроль необходим, особенно в случае отсутствия электроэнергии - в результате остановки циркуляционных насосов может прекратиться прием тепла, что может привести к резкому росту температуры в котле. Для этого следует выполнить гравитационный обход (байпас), лучше всего на дифференциальном клапане, который в случае чего автоматически отведёт избыток горячей воды из котла.



Внимание!

Специфическая работа котла на твердом топливе требует постоянный надзор работы и состояния котла. При отъезде электроэнергии - обязателен постоянный присмотр за котлом.

3. ОПИСАНИЕ КОТЛА.

Котлы типа **OPTIMA MAX PLUS** оснащены вентилятором и регулятором являются современными котлами которые сжигают штыб. Использование нижнего способа сжигания топлива вместе с правильным распространением воздуха и многоканальным расположением дымовых камер дало возможность получить наилучший результат сжигания.

Котел имеет теплообменник сделанный из жаропрочной котельной стали (P265GH) толщиной от 6 до 8 мм с гнуто-сварной конструкцией укрепленной распорками, закрытый снаружи водным плащом и покрыт сталью S235JR. Строение котла основывается на многоканальном расположении дымовых камер – из топочной камеры газ проходит через систему горизонтальных дымовых каналов.

Топка котла это камера сгорания и стальная подвижная водная решетка. Под теплообменником по всей его длине находится камера для золы. В задней части зольной камеры, с двух сторон расположены очистные отверстия для очистки и консервации котла.

Расположение дверц засыпных, топочных и зольника дает возможность удобно очищать котел.

Широкие засыпные дверцы упрощают загрузку топлива. Воздух, который необходим для правильного сгорания, поступает от вентилятора непосредственно в зону сгораемого топлива. Микропроцессорный регулятор постоянно измеряет температуру воды в котле и соответственно подбирает количество воздуха и работу вентилятора.

Регулятор позволяет на постоянную работу с температурой макс. 85°C. Макс. температура работы котла это 95°C. Если температура превысила 95°C регулятор в аварийном состоянии выключает вентилятор.

Горячий дым пролетает через теплообменник - охлаждается. Остывший газ покидает котел через стальной боров, который соединен с камином. В борове установлен перепускной клапан (котлы от 100 кВт), который позволяет регулировать поток выхлопных газов, например, в случае высокой тяги дымохода, можно его закрыть. Тем не менее, в котлах с мощностью 50 - 75 кВт регуляцию потока дымового газа выполняет дроссель /котельное оборудование/.

Для уменьшения теплотерь, поверхность котла изолирована при помощи стальных листов, под которыми располагается теплоизоляция из безасбестовой минеральной ваты толщиной 40мм. Температура воды в котле показана на аналоговом термометре.



Рекомендация!

Подробное описание конструкции, работы и использования электронного регулятора или вентилятора находится в подключаемых к данной инструкции технической документации. Следует обязательно следовать всем инструкциям по обслуживанию регулятора и вентилятора.

4. ОСНАЩЕНИЕ КОТЛА.

Котел центрального отопления **OPTIMA PLUS MAX** поставляется в собранном виде, вместе с бункером на топливо, загрузочными, очистными и топочными дверцами, а также термоизоляцией из минеральной ваты, покрытой стальным корпусом под защитным покрытием из стальных листов.

Таблица 1. Оснащение котла **OPTIMA PLUS MAX**

Стандартное оснащение котла OPTIMA PLUS MAX	ед. изм.	кол-во
Инструкция по обслуживанию	шт.	1
Инструкция обслуживания и гарантийная карта регулятора	шт.	1
Гарантийная карта наддувного вентилятора*	шт.	1/2
Электр. регулятор DEFRO RU PID*	шт.	1
Наддувной вентилятор*	шт.	1/2
Термометр	шт.	1
Дымовая труба с заслонкой**	шт.	1
Комплект для очистки	компл.	1

*самостоятельная установка по инструкции на страницах 39-42., для котлов мощностью 100кВт два вентилятора

**В котлах мощностью 50 и 75кВт сопровождается расширением дымовой заслонки

5. ПАРАМЕТРЫ ТОПЛИВА.

Основным топливом для котлов центрального отопления типа **OPTIMA MAX PLUS** является каменный уголь для энергетических целей сортамента орех класса 24/12 типа 31-2 по норме PN91/G-04510. Характеристика топлива 24/12 указывает на калорийность на уровне 24 000 кДж/кг и объем золы 12%. Это топливо гарантирует получение указанной мощности.

В качестве запасного топлива можно использовать смесь каменного угля в соотношении 70% угля сортамента орех класса 24/12 и 30% угля сортамента штыб класса 21/15 по вышеуказанной норме. В тех котлах с той же эффективностью можно сжигать долго горящие виды топлива, напр.: бурый уголь и дерево в различном виде (щепки, стружки).

Внимание!
Дерево должно сохнуть как минимум год. Топка мокрой древесиной снижает отдачу тепла и плохо влияет на работоспособность котла.

Топка мокрым деревом снижает эффективность и плохо влияет на работоспособность котла. Не советуем топить только штыбом в этом типе котлов.

Правильный подбор типа и вида угля обеспечивает:

- безаварийную работу котла,
- экономию топлива по сравнению с худшими сортами,
- ограничение выброса вредных веществ.

Не допускается использование искусственных материалов для розжига на решетке топки!

6. ТЕХНИЧЕСКИЕ ДАННЫЕ

В таблице ниже указаны размеры топки и засыпных дверец.

Таблица 2. Размер топки и засыпных дверец.

тип.размер	A ширина	B глубина	C высота	D шир. х выс.
50	510	600	410	510x340
60	590	650	400	510x400
75	615	630	500	505x395
100	705	630	550	505x395
125	775	715	545	505x395
150	845	800	540	505x395
200	1005	910	530	505x395
250	1065	970	580	505x395

Внимание!
Котел типа OPTIMA MAX PLUS не является местом для сжигания мусора и нельзя в нем сжигать запрещенные виды топлива.

Внимание!
P.W. DEFRO не несет ответственности за неправильную топку, которая возникает в связи с выбором несоответствующего топлива.

Внимание!
Постоянное использование мокрого топлива и низкой температуры газов (ниже 160°C) ведет к ускоренному использованию, ржавчине каналов, стали, боров и появлению золы. Это появляется из-за: воды, оксидов азота и оксидов серы, образуя очень агрессивную среду и способствует ускоренной коррозии.

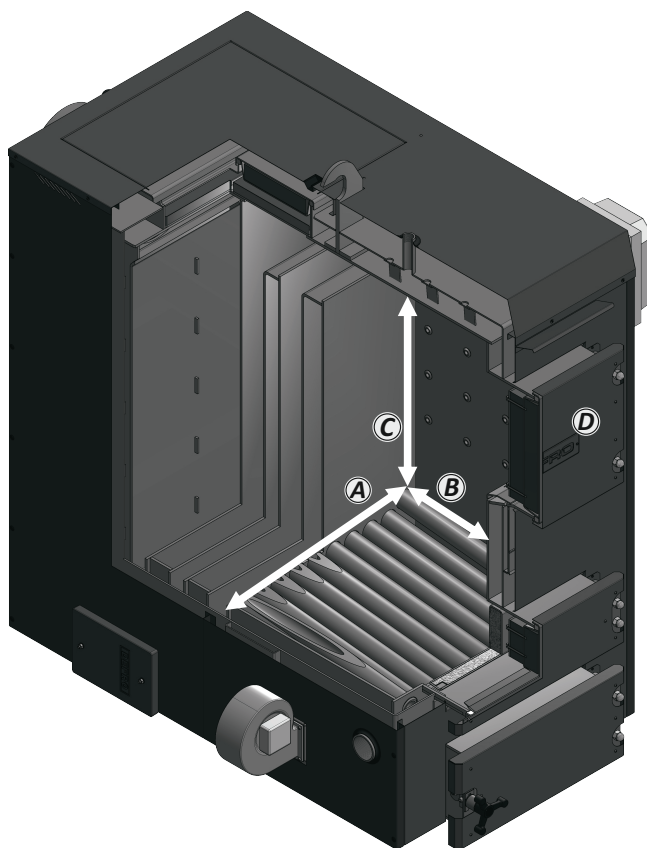


Рис. 1. Размер топки и загрузочных дверец.

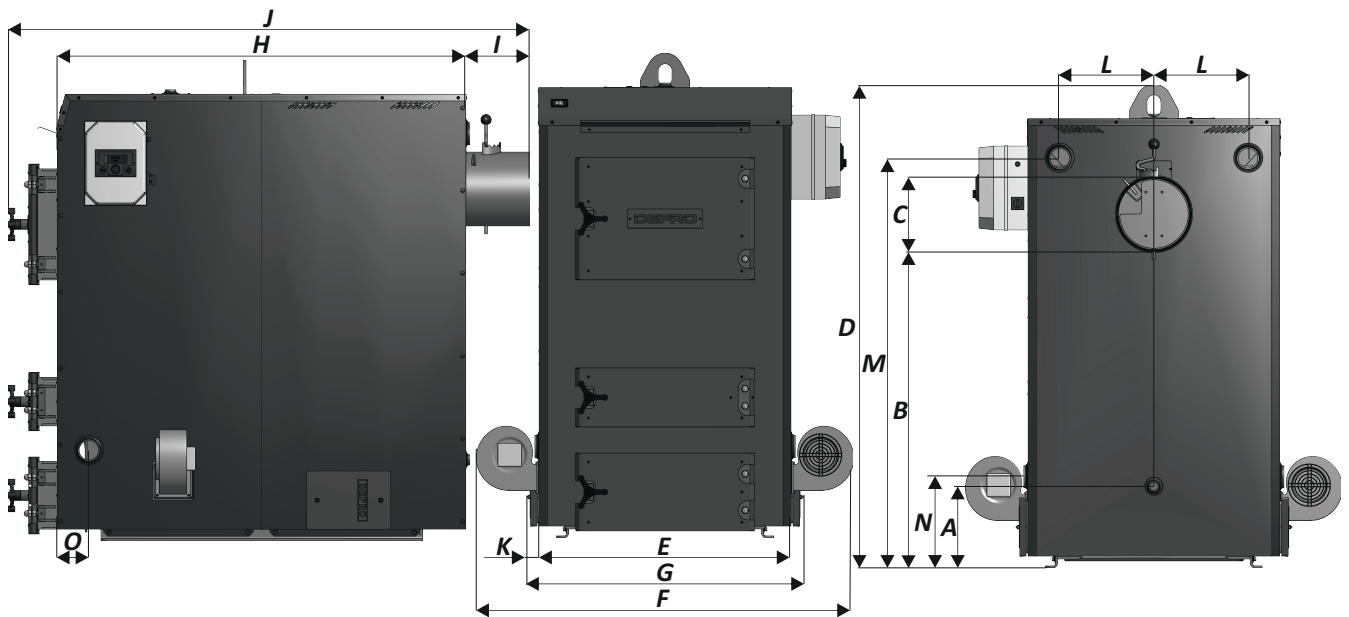


Рис. 2. Основные размеры котлов.

ВНИМАНИЕ! Производитель оставляет за собой право вносить изменения в конструкцию и документацию котла, с в я з а н н ы е с его постоянной модернизацией и улучшениями.

Таблица 3. Основные размеры котлов.

тип. размер	A	B	C	D	E	F	G	H	I	J	K	L	M	N	O	P рис.4, поз.5	R рис.4, поз.5	S рис.4, поз.15	T рис.4, поз.15
50	280	965	194	1515	690	965	810	1260	150	1590	60	230	1250	250	115	G 2"	G 2"	G ½"	G ½"
60	330	1040	245	1615	770	1045	890	1325	150	1660	60	385	1350	300	115	G 2"	G 2"	G ½"	G ½"
75	335	1140	245	1720	800	1075	920	1315	150	1650	60	285	1455	300	115	G 2"	G 2"	G ½"	G ½"
100	335	1160	273	1770	920	1380	1010	1500	245	1925	45	345	1500	300	115	G 2½"	G 2½"	G 1"	G 1"
125	335	1160	273	1770	990	1450	1080	1695	245	2120	45	380	1500	300	115	G 2½"	G 2½"	G 1"	G 1"
150	335	1160	273	1770	1060	1520	1150	1780	245	2200	45	415	1500	300	115	G 2½"	G 2½"	G 1"	G 1"
200	335	1145	296	1770	1220	1750	1310	2035	245	2460	45	495	1500	300	115	G 2½"	G 2½"	G 1"	G 1"
250	335	1195	296	1820	1280	1810	1370	2285	245	2710	45	525	1550	300	115	G 2½"	G 2½"	G 1"	G 1"

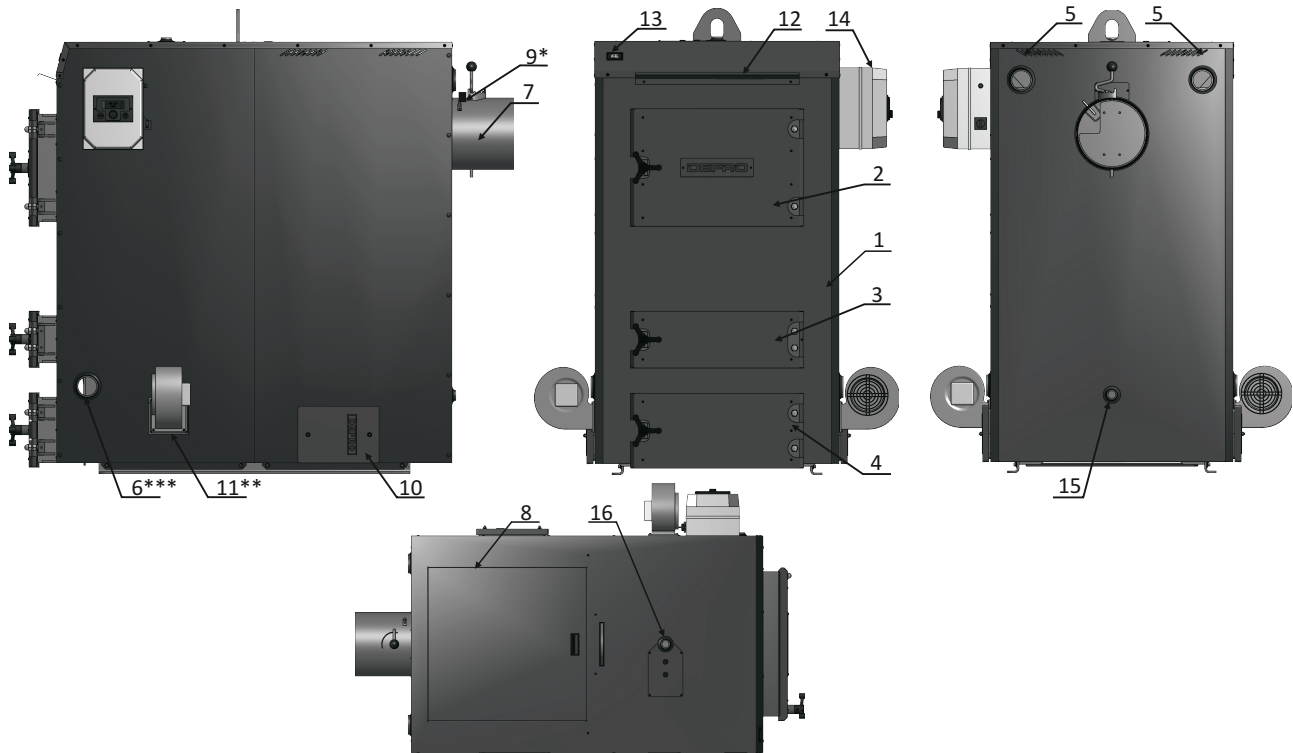


Рис.3. Основные части котла OPTIMA MAX PLUS: 1-стальной корпус с термоизоляцией; 2-засыпные дверцы; 3-топочные дверцы; 4-зольниковые дверцы; 5-питающий патрубок; 6-возвратный патрубок*** (симметрично с двух сторон); 7-боров; 8-верхняя очистка; 9-заслонки (в котлах с мощностью 50-75кВт заслонки интегрирована с расширением борова); 10-боковая очистка; 11-вентилятор (в котлах с мощностью 50-75кВт только 1 шт.); 12-крышка; 13-аналоговый термометр; 14-регулятор; 15-спусковой патрубок; 16-воздухоотводящий патрубок

Таблица 4. Технические данные OPTIMA PLUS MAX.

Спецификация / тип котла	Ед. изм.	50	60	75	100	125	150	200	250	
Номинальная мощность	кВт	50	60	75	100	125	150	200	250	
Минимальная мощность	кВт	15,0	18,0	22,5	30	37,5	45,0	60,0	75,0	
Диапазон мощности	кВт	15-50	18-60	22,5-75	30-100	37,5-125	45-150	60-200	75-250	
Класс котла по норме PN-EN 303-5		3 /самая высокая/								
Эмиссия CO в продуктах сгорания по PN-EN 12809		< 1%								
Поверхность обогрева	м ²	5,8	6,9	8,0	11,0	14,0	14,7	20,9	25,7	
Тепло	кВт	1,0	1,2	1,5	2,0	2,5	3,0	4,0	5,0	
Площадь обогрева помещений*	м ²	до 500	до 600	до 750	до 1000	до 1250	до 1500	до 2000	до 2500	
Основное топливо		каменный уголь тип 31-2 сортимент орех 24/12								
Одноразовая доза топлива	кг	~124	~152	~188	~240	~296	~368	~512	~600	
использование топлива**	кг\ч	7,4	8,8	11,0	14,7	18,4	22,1	29,5	36,8	
КПД	%	85,0-86,0								
Макс. допустимое рабочее давление	бар	1,5								
Требуемая тяга	Па	35	35	38	40	42	44	46	48	
Температура газов для номин. мощности	°С	197-248								
Масса потока для номин. мощности	гр\сек	42	7,2	8,5	10,4	11,6	15,4	18,5	20,8	
Температура воды на входе мин./макс.	°С	65/85								
Температура воды на возврате мин.	°С	55								
Диапазон температуры	°С	45-85								
Масса котла ***	кг	660	801	1095	1411	1749	1899	2451	2882	
Объем воды в котле	л	196	239	274	447	537	599	773	938	
Сопrotивление течению воды через котел для номин. мощности	ΔT=10K ΔT=20K мбар мбар									
Размер камина	см х см Ø мм	21x21 235	22x22 250	25x25 280	28x28 315	31x31 352	33x33 380	39x39 435	42x42 480	
Мин. высота камина	м	9	10	10	11	11	12	12	13	
Питание	В/Гц	~230V/50Гц								
Максимальная мощность	Вт	160			485			805		
Ширина	мм	965	1045	1075	1380	1450	1520	1750	1810	
Глубина	мм	1590	1660	1650	1925	2120	2200	2460	2710	
Высота	мм	1515	1615	1720	1770	1770	1770	1770	1820	
Размеры загрузочного отверстия	мм	510x340	510x400	505x395	505x395	505x395	505x395	505x395	505x395	
Диаметр патрубка питания и возврата		2"	2"	2"	2½"	2½"	2½"	2½"	2½"	
Диаметр спускового патрубка		½"	½"	½"	1"	1"	1"	1"	1"	
Диаметр дымового борова	мм	194	245	245	273	273	273	296	296	
Макс. допустимая температура помещения	°С	50								

*Максимальная поверхность нагрева была рассчитана для одной потребности на тепло q = 100 Вт/м².

**Использования топлива для каменного угля сортимента орех с теплоотдачей 25 000±300кДж/кг.

ВНИМАНИЕ! Производитель оставляет за собой право вносить изменения в конструкцию и документацию котла, с в я з а н н ы е с его постоянной модернизацией и улучшениями.

7. ЗАЩИТНЫЕ УСТРОЙСТВА КОТЛА.

Котлы типа OPTIMA MAX PLUS имеют средства защиты от попадания пламени обратно в трубу подачи топлива. Но не освобождают от необходимости наблюдать за котлом.

К основным средствам защиты относятся:

- **термозащита котла** - в случае выхода за границы допустимой температуры в 85°С биметаллический датчик, расположенный около температурного датчика котла, отключает вентилятор и систему подачи. Система не позволяет воде в системе вскипеть, в случае перегрева котла или повреждения микропроцессорного регулятора. После того, как система заработает, а температура опустится, датчик самостоятельно отключится, а сигнал выключится. В случае повреждения или перегрева датчика, горелка, вентилятор и система подачи топлива будут отключены.

- **температурная защита** - регулятор имеет дополнительную функцию безопасности если пополнится биметаллический датчик. После 85°С включается сигнализация и на дисплее надпись: **ALARM TEMP ZA DUZA**. Если температура выше тормы то также отключается вентилятор и начинают работать насосы чтобы развести воду по всему дому.

8. ТРАНСПОРТИРОВКА И УСТАНОВКА КОТЛА.

8.1. ТРАНСПОРТИРОВКА И ХРАНЕНИЕ.

Котлы доставляется в собранно состоянии и в упаковке. Система наддува и управления на время транспортировки отсоединяются. **Установку всех электрических деталей осуществляет профессиональный электрик.** Остальные элементы устанавливает сам клиент в соответствии с инструкцией.

Для подъёма и опускания котла необходимо применять соответствующие подъёмники. Перед перевозкой котла необходимо зафиксировать на платформе транспортного средства с помощью поясов, клиньев и деревянных брусков.

 **Замечание!**

Котлы следует транспортировать вертикально!

Котлы следует хранить не отапливаемых и вентилируемых помещениях, обязательно с крышей. Перед установкой следует проверить комплектность доставки и ее техническое состояние. Инструкция установки дополнительных элементов находится на стр. 40.

8.2. ТРЕБОВАНИЯ К КОТЕЛЬНОЙ.

Котельная, в которой будет установлен котел, должна соответствовать всем требованиям, обязующем в конкретной стране, где оформляется установка.

В Польше эти условия регулируются Распоряжением Министра инфраструктуры от дня 12 марта 2009 года относительно технических условий, который должны соответствовать здания и их расположение. Обновленное распоряжение обязует от 8 июля 2009 года (D z .U. № 5 6 поз . 4 6 1) и также соотносится с постановлениями нормы PN-B/02411:1987 Отопление. Котельные на твёрдом топливе. Требования.

В соответствии с теми правилами помещение, в котором установлен котел, не может использоваться ни временно, ни постоянно для проживания людей. Это должно быть отдельное помещение не меньшее чем 2.2 метра в новых зданиях. В случаях уже построенных зданий допустима минимальная высота в 1.9 м.

Котельная должна быть как можно точнее расположена в центре относительно отапливаемых помещений, а котел должен располагаться как можно ближе дымовой трубы. Выходные двери в котельную должны открываться наружу и должны быть выполнены из несгораемых материалов.

Топливо должно складироваться в выделенных в для этого отдельных помещениях и находится около котла, но не ближе чем 400 мм от котла. Пол должен быть выполнен из несгораемого материала. В случае пола из сгораемого материала, он должен быть оббит стальными листами с толщиной минимум 0,7 мм, на расстоянии минимум 0,5 м от края котла.

Вытяжная вентиляция в котельной, работающей с твердым топливом и с тепловой мощностью до 25 кВт должна быть построена как открытое помещение с минимум 200 см.

В случае **приточной вентиляции** - помещение котла до 25 кВт должно иметь приточную трубу с сечением не меньше 14×14 см.

Котельная мощностью **от 25кВт до 2000 кВт** должна иметь приточную вентиляцию с сечением не менее 50% от сечения дымовой трубы, но и не менее чем 20×20 см. Выходное отверстие должно находится на расстоянии не выше чем 1 м от уровня пола котельной.

Котельная также должна иметь **вытяжную вентиляцию** в виде канала сечением не менее 25% от поверхности и быть расположена под потолком помещения, выходить за крышу и располагаться, если можно, сбоку дымовой трубы. Поперечное сечение вентиляции не должно быть меньше 14×14 см. Отверстия приточной и вытяжной вентиляций должны быть защищены стальной решеткой.

Внимание!
В помещении котельной запрещается применять механическую вытяжную

Совет!
Котельная должна иметь как дневное, так и искусственное освещение.

Опасность! Следует обязательно обеспечить поступление достаточного количества свежего воздуха в помещении котельной. Нехватка свежего воздуха грозит неполным сгоранием и образованием углекислого газа.

8.3. УСТАНОВКА КОТЛА В ПОМЕЩЕНИИ КОТЕЛЬНОЙ.

Котел типа OPTIMA MAX PLUS не требует специального фундамента, однако следует помнить о том, что котел должен стоять как можно более ровно на горизонтальной поверхности. Рекомендуется устанавливать котел на бетонной платформе высотой около 20 мм. В случае размещения котла в подвале, он должен быть установлен

на платформе высотой не менее 50 мм. Допускается установка котла непосредственно на поверхность, выполненную из несгораемого материала, если нет опасности подтопления грунтовыми водами. При установке котла следует обращать внимание на прочность пола, а также на условия противопожарной защиты:

- во время установки и эксплуатации котла следует соблюдать безопасное расстояние 2000 мм от легко воспламеняющихся материалов,
- для легко воспламеняющихся материалов, со степенью горючести С, которые быстро и легко горят даже после 3 устранения источника возгорания, расстояние увеличивается в два раза, т.е. до 400 мм,
- если степень горючести неизвестна, тогда для безопасности расстояние следует удвоить.

Таблица 5. Степень горючести масс и строительных материалов.

Степень горючести строительных масс и материалов	Строительные массы и продукты
A- не горят	песчаник, бетон, кирпич, противопож. штукатурка, кладочный раствор, керам. плитки, гранит
B- трудновоспламеняющиеся	деревянно-цементные доски, стекловолокно, минеральная изоляция
C ₁ - трудновоспламеняющиеся	буковое, дубовое дерево, фанера многослойная
C ₂ - средневоспламеняющиеся	сосновое, лиственничное, еловое дерево, пробки, доски из спиленного дерева, резиновые покрытия полов
C ₃ - легко воспламеняющиеся	асфальтная фанера, целлюлоидовые массы, полиуретан, полистирол, пластик, полиэтилен, пластмассы

Абсолютно не допускается установка котла в мокрых или влажных помещениях, так как это ускоряет эффект коррозии и, в свою очередь, в очень короткое время ведет к полному разрушению котла.

Расположение котла должно учитывать возможность свободного осуществления очистки и непосредственный доступ с каждой стороны. Расстояние от передней стенки котла до стены напротив не должна быть менее 2 м, от боковых стенок котла не менее чем 0,5 м.

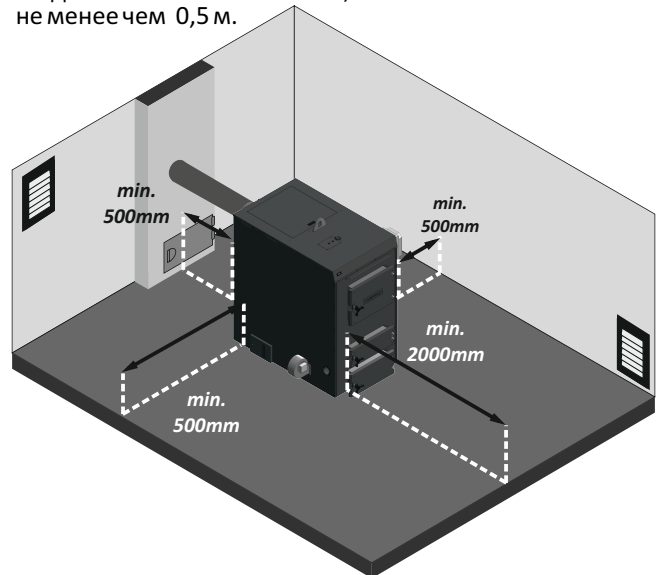


Рис 4. Расположение котла в котельной

8.4. СОЕДИНЕНИЕ КОТЛА С ОТОПИТЕЛЬНОЙ СИСТЕМОЙ.

Выполненная установка, в системе открытой и закрытой, котла должна соответствовать нормам и законам, которые касаются государства, в котором находится котел.

Внимание!
В котлах OPTIMA PLUS MAX патрубков питательный и возвратный должны быть присоединены перпендикулярно (левый пит. и правый возвр. или правый пит. и левый возвр.)

8.4.1. СПОСОБ УСТАНОВКИ И БЕЗОПАСНОСТИ ОТОПИТЕЛЬНОГО КОТЛА В ОТКРЫТОЙ СИСТЕМЕ

Информация!

Выполненная установка центрального отопления должна соответствовать польским нормам PN-91/B-02413 и BN-71/886427, которые касаются защиты Оборудования водяного отопления открытого типа и расширительных баков. Установка котла должна соответствовать нормам и законам того государства, в котором эксплуатируют котел.

Безопасность установки в открытой системе должна состоять из основных и дополнительных элементов. Основные элементы следует использовать во всех установках открытого типа.

К основным элементам безопасности относятся:

- расширительный сосуд,
- трубы системы безопасности - труба безопасности **RB** и труба переливная **RW**,
- труба переливная **RP**,
- труба воздухоотводящая **RO**.

Дополнительные элементы следует использовать в зависимости от типа тепла и мощности, а также расположения основных элементов безопасности.

Информация!

Самые главные требования к элементам безопасности:

- 1) расширительный бак открытого типа должен быть объёма мин. 4-7% от всего объёма отопительной системы;
- 2) диаметр трубы безопасности **RB** должен соответствовать тепловой мощности котла;
- 3) бак должен соединяться трубами: подъёмной **RW**, сигнализационной **RS**, переливной **RP** и воздухоотводящей - **RO**;
- 4) переливная труба, сигнализационная, подъёмная и воздухоотводящая а также циркуляционная дают возможность поддерживать постоянную температуру в баке;
- 5) расширительный сосуд должен быть расположен над источником тепла при вертикальном положении труб безопасности, на такой высоте, чтобы во время работы ни в каком случае не произошел перерыв в доступе воды и так чтобы была возможность вентиляция системы. максимальная высота установки расширительного бака не должна превышать 15 м.

Размер внутреннего диаметра труб безопасности соответствует норме PN-91/B-02413.

Таблица 7. Номинальные и внутренние диаметры труб безопасности и подъемной.

Тепловая мощность котла/теплообменника [kW]		Труба безопасности [мм]		Труба подъемная [мм]	
Выше	До	Диаметр номинальный	Диаметр внутренний	Диаметр номинальный	Диаметр внутренний
-	40	25	27,2	25	27,2
40	80	32	35,9	25	27,2
85	140	40	41,8	25	27,2
140	280	50	53,0	32	35,9
280	325	65	68,8	32	35,9

Для подъемной трубы – тепловая мощность источника.

Информация!

На трубах безопасности не допускается установка клапанов и задвижек. Эта труба по всей длине, не должна иметь сужений и острых загибов, способ их проводки и диаметр должны соответствовать стандарту PN-91/B-02413.

Информация!

В случае применения двух или большего количества водогрейных котлов, каждый из них должен иметь защиту согласно стандарту PN-91/B-02413, при одновременном безусловном соблюдении правил тепловой защиты системы безопасности.

Информация!

Расширительный бак, трубы безопасности, подъемная, сигнализационная и переливная трубы должны быть размещены в пространстве, в котором температура превышает 0°C.

Информация!

Отсутствие изоляции или несоответствие норме PN-91/B-02413 при заявлении рекламации, когда температура меньше 0°C может повлиять на отказ ремонта или замены котла.

Примерная схема защиты системы водного отопления, состоящую из одного котла или теплообменника, показана на рисунке ниже.

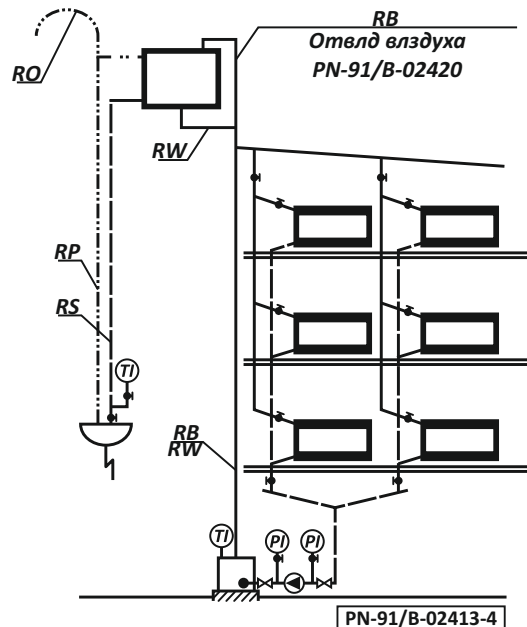


Рисунок 5. Схема защиты водной системы центрального отопления, состоящей из одного котла или теплообменника, верхняя часть, насос установлен на возврате. Схема защиты также может использоваться в следующих системах водного отопления:

- верхняя часть, насос на питании,
- верхняя часть, насос на возврате,
- нижняя часть, насос на питании,
- верхняя и нижняя часть с гравитационный обход.

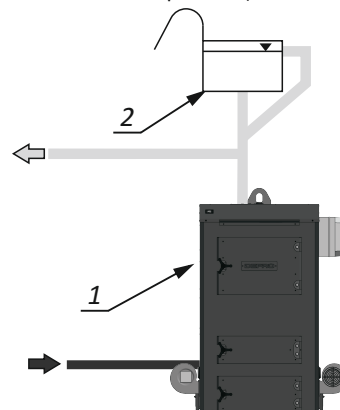
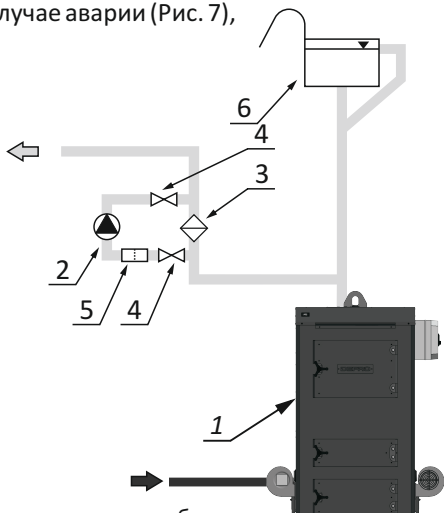


Рис. 6. Схема безопасной системы: 1-котел; 2-расширительный бак.

8.4.2. СОЕДИНЕНИЕ КОТЛА С ОТОПИТЕЛЬНОЙ СИСТЕМОЙ.

Для правильного подключения котла к системе центрального отопления следует выполнить следующие действия:

- 1) подключить питательный патрубок (рис. 3 поз. 5) к системе в предназначенном для этого месте, подключить туда же возвратный патрубок (рис. 3 поз. 6),
- 2) подключить трубы системы безопасности в соответствии с системой безопасности (открытая или закрытая),
- 3) наполнить отопительную систему водой до момента непрерывного переливания из сигнализационной трубы,
- 4) проверить состояние теплоизоляции системы безопасности,
- 5) в случае использования насоса центрального отопления (рекомендация изготовителя для улучшения эффективности работы отопительной системы) необходимо подключить насос и "гравитационный обход", которые позволят использовать отопительную установку в случае аварии (Рис. 7),



- Рис. 7. Схема гравитационного обхода:
 1-котел; 2-циркуляционный насос; 3-дифференциальный клапан; 4-клапан отсечки; 5-фильтр; 6-расширительный бак.
 б) для продления работоспособности котла рекомендуется применение смешивающих систем для получения мин. температуры воды в котле 80°C , а воды на возврате не меньше 55°C ,
 7) котёл подключается к системе центрального отопления с помощью резьбовых или фланцевых соединений.

Информация!
Монтаж котла следует поручить лицу (фирме), которое имеет на это соответствующие права и квалификации. Для Вашего же интереса необходимо наблюдать, производит ли монтаж согласно действующим правилам. Лицо (фирма) должно дать гарантию на правильность подключения, хорошее качество работы и подтвердить это подписью и печатью на последних страницах инструкции.

Для правильного подключения котла к отопительной системе необходимо соблюдать следующие условия: температура в котле не должна быть ниже 65°C , а температура воды на возврате в котёл - не ниже 55°C . Это обусловлено конденсацией водяного пара на холодных стенах котла (так называемое потение котла), что вызывает сокращение срока его службы. Это явление можно предупредить, устанавливая более высокую температуру воды в котле и регулируя температуру в отдельных помещениях с помощью термостатических клапанов или применяя смешивающие системы, например в виде обходного мостика (рис.8.), дозирующе-смешивающего насоса (рис. 9.), «водяной муфты» (водяного соединения) особенно в больших системах центрального отопления с большим

количеством воды (рис. 10.) или перекрестные клапаны (рис. 11.).

Подбор оборудования для данной отопительной системы должен провести имеющий соответствующие права специалист.

Информация!
Установка котла с помощью сварки ведет к потере гарантии!!!

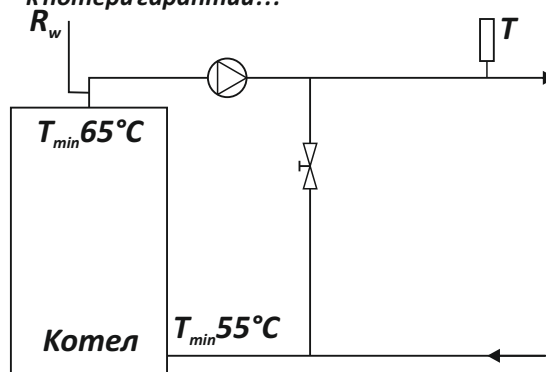


Рис.8. Система соединения котла с системой отопления с применением обходного мостика.

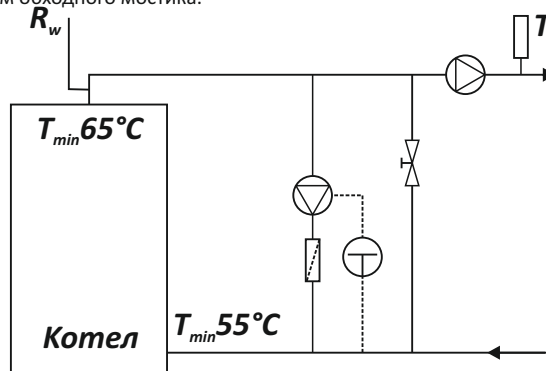


Рис. 9. Система соединения котла с системой отопления с использованием дозирующе-смешивающего насоса.

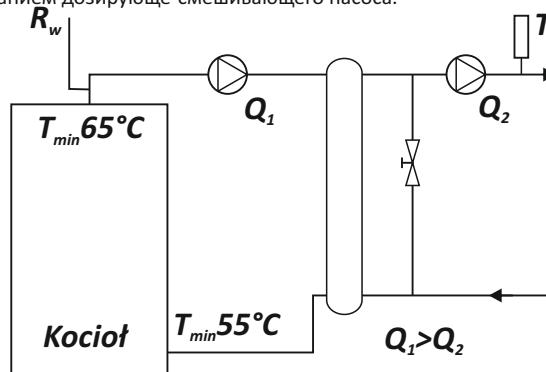
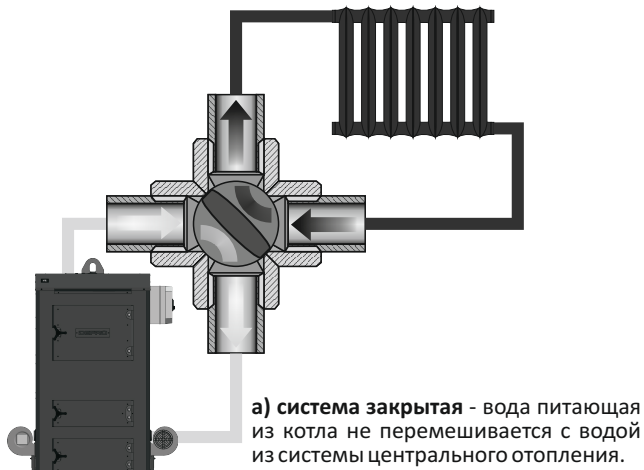


Рис. 10. Система соединения котла с системой отопления с использованием «водяной муфты».



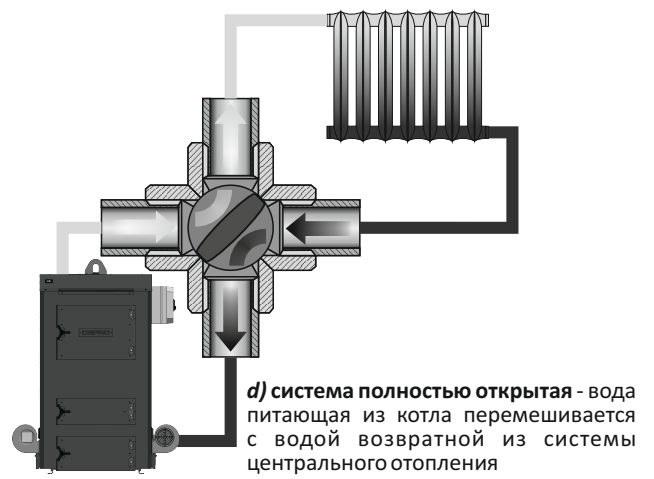
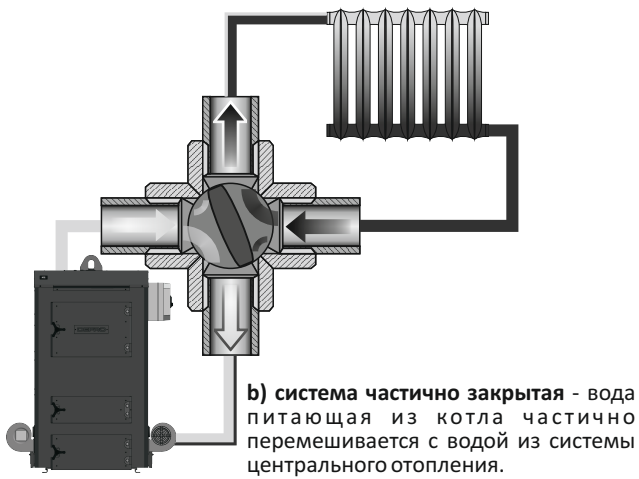


Рис.11 а)-d) Схема работы перекрестного клапана.

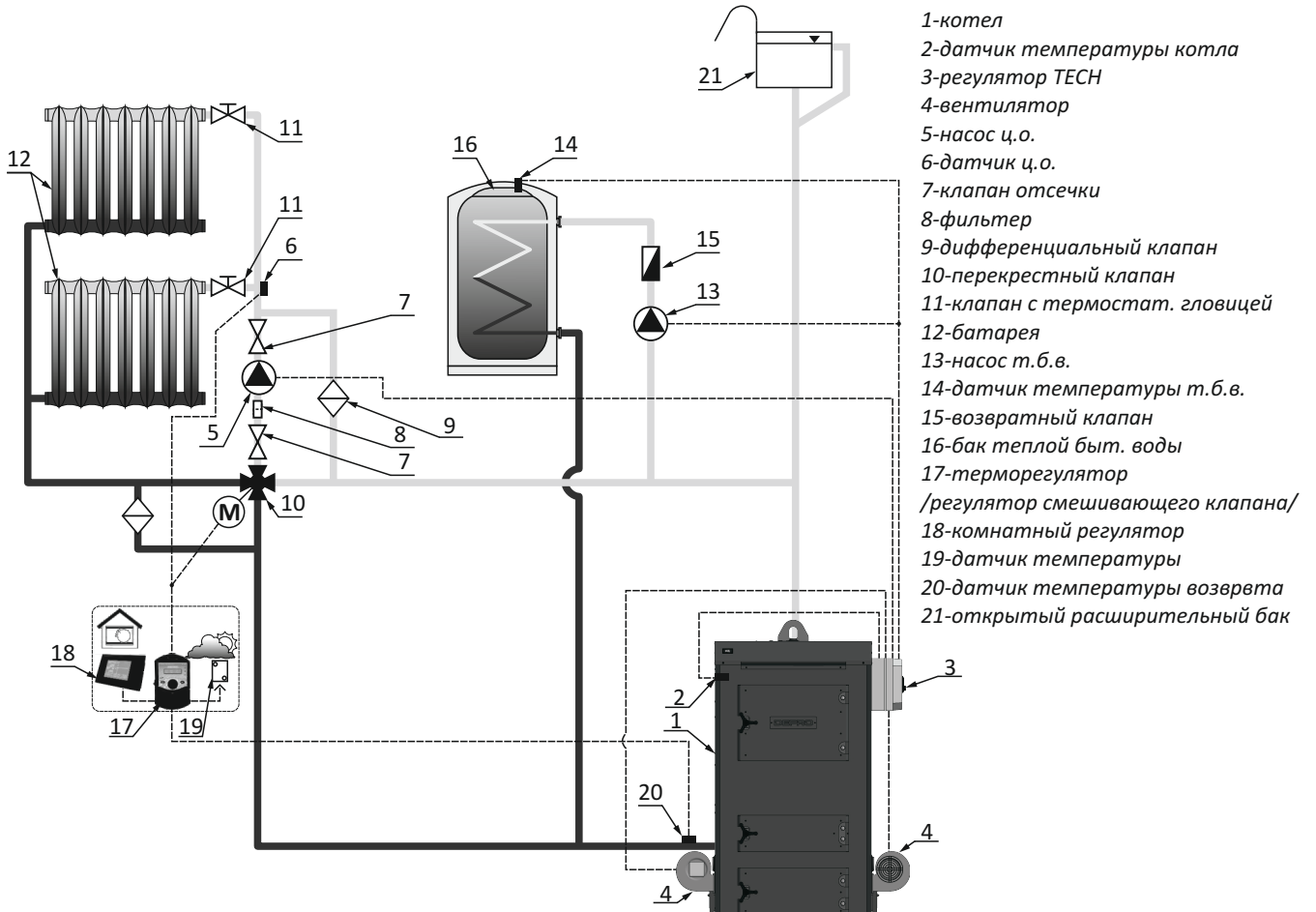
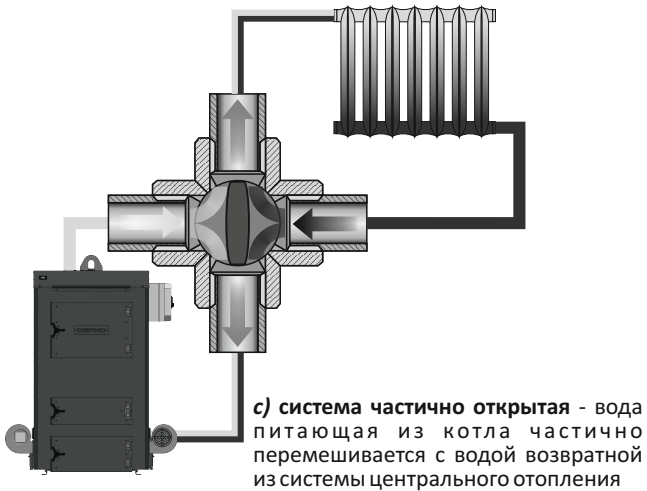
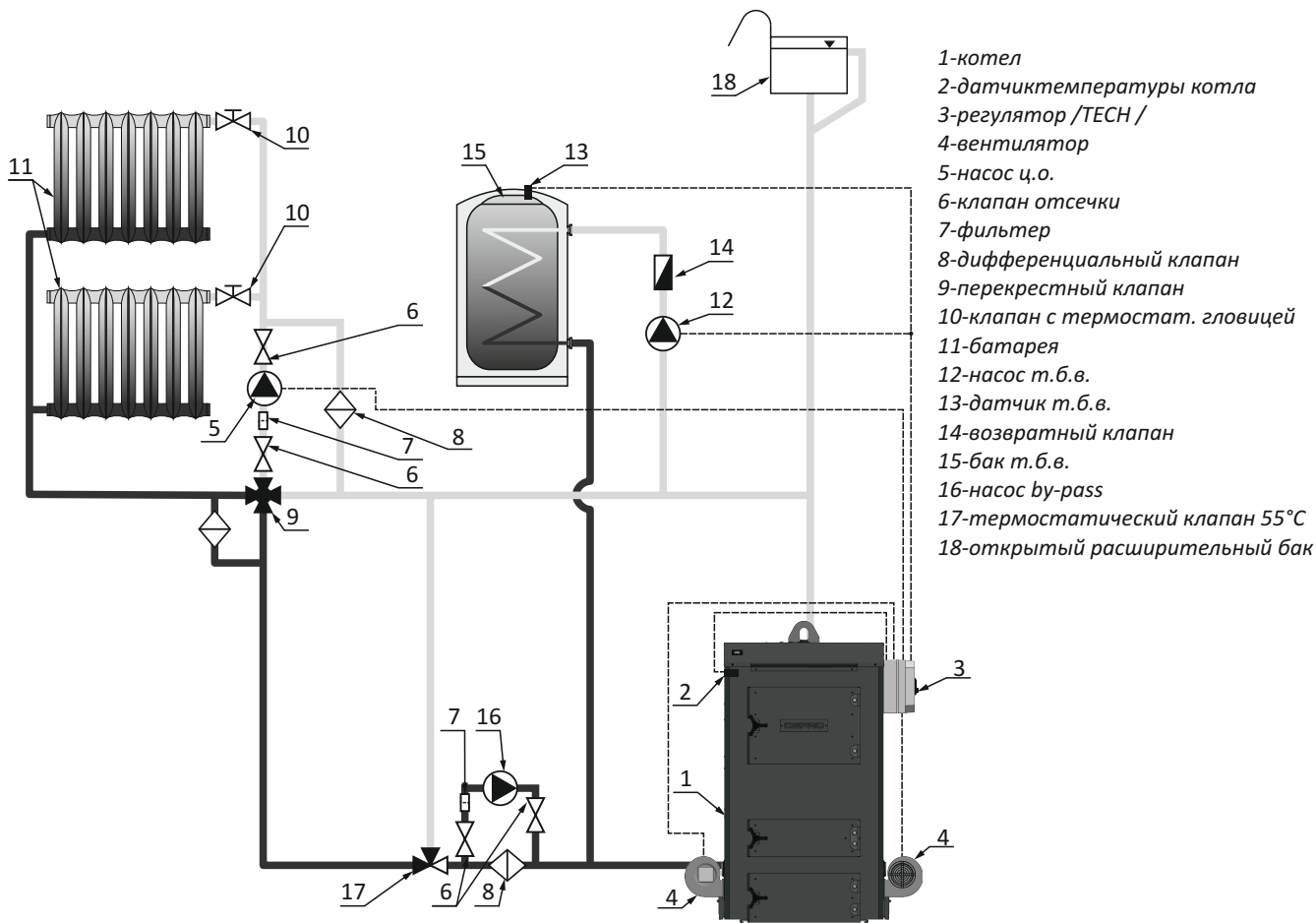


Рис. 12. Схема установки котла в открытую систему с охраной температуры терморегулятором.



- 1-котел
- 2-датчик температуры котла
- 3-регулятор /TECH /
- 4-вентилятор
- 5-насос ц.о.
- 6-клапан отсечки
- 7-фильтр
- 8-дифференциальный клапан
- 9-перекрестный клапан
- 10-клапан с термостат. gloveйцей
- 11-батарея
- 12-насос т.б.в.
- 13-датчик т.б.в.
- 14-возвратный клапан
- 15-бак т.б.в.
- 16-насос by-pass
- 17-термостатический клапан 55°C
- 18-открытый расширительный бак

Рис. 13. Схема установки котла в открытую систему с охраной (термостатический клапан).

8.5. СОЕДИНЕНИЕ С ЭЛЕКТРОПРОВОДКОЙ.

Электрическая система и система управления питаются сетевым напряжением 230В/50Гц. В помещении котельной, где установлен котел, должна быть проведена электропроводка 230В/50Гц, выполненная в системе TN-C или TN-S (с защитным или защитно-нейтральным проводом), согласно действующим в этой сфере правилам. Электропроводка (независимо от вида выполняемой электропроводки) должна завершиться штепсельным разъёмом, оборудованным защитным контактом.

Опасность!
Использование гнезда без защитного зажима грозит электрическим ударом!

Штепсельное гнездо должно быть расположено на безопасном расстоянии от источников тепла. Рекомендуется, чтобы для питания котла была проведена отдельная электроцепь.

Опасность!
Все подключения электропроводки должны быть выполнены исключительно квалифицированным электриком (SEP до 1кВт).

Опасность!
Пользователю запрещается снимать крышку от микропроцессорного регулятора или вентилятора, а также вносить какие-либо изменения или улучшения в электрические соединения.

Внимание!
Следует выполнить защитное заземление котла в месте, обозначенном информационной иконкой. Это подключение может выполнить только квалифицированный электрик.

8.6. ПОДКЛЮЧЕНИЕ КОТЛА К ДЫМОХОДУ

Способ соединения котла с дымоходом должна соответствовать закону с дня 12.03.2009 г. касающегося технических условий, которым должны соответствовать здания и их положение Закон 56/2009 поз. 461/.

Если котел установлен в другом государстве (не в Польше) то установка котла к дымоходу должна соответствовать нормам и законам этого государства.

Чтобы подключить дымовой боров к дымовой трубе необходимо применить стальной профиль соответствующего сечения и формы, длина которого не больше 400-500мм. Листовая сталь, из которой выполняется присоединение к котлу, должна иметь толщину не менее 3 мм Присоединение должно иметь наклон в направлении котла. Следует обратить особое внимание на плотность соединения дымового провода и дымового борова.

Применённая термическая изоляция системы отвода дымов улучшает тягу дымовой трубы. Значительное влияние на работу котла или группу котлов имеет правильная высота и сечение дымовой трубы. Неправильные размеры дымовой трубы могут быть причиной неполадок в работе котла. Размеры сечения дымовой трубы указаны таблице № 7

Таблица 7. Высота и сечение дымовой трубы

Мощность [кВт]	50	60	75	100	125	150	200	250
Мин.выс. камина [м]	9	10	10	11	11	12	12	13
Размер камина [см x см]	21x21	22x22	25x25	28x28	31x31	33x33	39x39	42x42
Требуемая тяга [Па]	35	35	38	40	42	44	46	48

Информация!

Слабая дымовая тяга способствует образованию водяного пара на стенках теплообменника, что уменьшает его животность. А также может дымить из верхних дверц очистного отверстия котла.

Ниже представленное уравнение помогает подобрать правильное сечение дымовой трубы:

$$F = \frac{0,03 \times Q \times 0,86}{\sqrt{h}}$$

где:

F – сечение дымовой трубы [м²]

Q – тепловая мощность одного или нескольких котлов, предназначенных для одной из дымовых труб [кВт]

h – высота камина от решётки в котла до вылета дымовой трубы [м]

Важно чтобы дымовая труба начиналась с уровня пола, потому что газы выходящие из котла должны иметь возможность отскочить. Важно чтобы в этой трубе внизу находилось очистное отверстие. Дымовую трубу следует вывести мин. на 150 см над поверхностью крыши. Стенки дымовой трубы должны быть гладкие, плотные, без сужений, заломов и не иметь других подключений. Перед первоначальной растопкой новую дымовую трубу следует осушить и прогреть.

В случае сомнений техническое состояние оценивает трубочист. Дымовые трубы, выполненные из стальных труб, должны быть на 15-20% выше каменных х.

Информация!

Для подключения котла к камину следует использовать удлинитель вылета газов. Использование подделок или удлинителей других фирм грозит потерей гарантии!

Информация!

Учитывая высокую эффективность котла OPTIMA MAX PLUS рекомендуется применять дымовую вкладку из нержавеющей жаростойкой стали.

9. ОБСЛУЖИВАНИЕ И ЭКСПЛУАТАЦИЯ

9.1. НАПОЛНЕНИЕ ВОДОЙ

Перед растопкой огня в котле отопительную установку следует наполнить водой. Наполнение водой котла и установки в целом выполняется через спускной патрубок котла. Это действие следует выполнять очень медленно для полного удаления воздуха из установки. Питательная вода для котлов должна быть чистой, без механических и органических загрязнений, а также соответствовать стандарту PN85/C-04601. В случае постоянного появления недовостачи воды в системе, возможно наполнить её водой жесткостью <4°н. В новой системе вода является так называемой “сырой водой”, а твёрдость заполняющей воды должна быть на уровне ниже 4°н.

Информация!

При использовании термостатического клапана на возврате (рис. 13, поз. 17), который во время наполнения закрыт, следует использовать два клапана для наполнения водой.

Чтобы проверить, полностью ли наполнена система водой, необходимо на несколько секунд открыть проходной клапан на сигнализационной трубе. Непрерывно выливающаяся вода свидетельствует о полном и правильном наполнении отопительной системы. Если в систему необходимо добавить воду, делать это необходимо во время простоя. В случае необходимости, вода спускается после предварительного ее охлаждения через спусковой патрубок котла в раковину или сток.

Внимание!

Недопустима и запрещена подпитка водой отопительной системы во время работы котла, особенно если котёл сильно нагрет, поскольку это может привести к его повреждению или образованию трещин.

Внимание!

Заполнение системы водой происходит только если вода частично выпарилась; иные случаи, напр. Негерметичность системы, являются недопустимыми и способствуют образованию котельного камня, что может привести к серьезным неисправностям котла.

9.2. НУЛЕВОЙ ПУСК КОТЛА \ИНСТРУКЦИЯ ДЛЯ СЕРВИСА\

Информация!

По желанию клиента нулевой пуск котла может провести обученная сервисная служба производителя - услуга платная.

Перед нулевым пуском котла следует проверить:

- наполнена ли система водой;
- герметичность отопительной системы;
- правильность подключения к дымовому борову;
- способ подключения к электрической сети.

Котел включается следующим образом:

- включить котел;
- разжечь огонь согласно инструкции пункт 9.3
- нагреть котёл до нужной температуры, рекомендуемая температура воды на выходе выносит около 65°C;
- проверить герметичность котла;
- протестировать теплоотдачу согласно нормам;
- ознакомиться с инструкцией;
- заполнить гарантийную карту.

Информация!

Окончание установки и первую попытку топки котла надо отметить в Гарантийной Карте. Заполненную Гарантийную Карту следует выслать на адрес производителя для регистрации пользователя в клиентской базе фирмы.



P.W. DEFRO - Centrum Serwisowe
Ruda Strawczyńska 103a
26-067 Strawczyn, Polska



fax +48 41 303 91 31



serwis@defro.by

9.3. ПУСК И ЭКСПЛУАТАЦИЯ КОТЛА \ИНСТРУКЦИЯ ДЛЯ ПОЛЬЗОВАТЕЛЯ\

Перед тем как запустить котёл следует проверить:

- проходимость системы,
- правильность наполнения установки с водой,
- состояние воды в системе безопасности.

РАЗЖИГАНИЕ СВЕРХУ (СОВЕТУЕМ):

В чистую камеру топки насыпать штыб с влажностью не более 20% (иначе собирается вода и появляется коррозия). Штыб высыпать на несколько см ниже верхних наддувных отверстий на стенках камеры, обращая внимание чтобы из не засыпать.

То что просыпалось в ящик зольный снова насыпать на решетку. После того как топливо насыпано, выровнять (не уплотнять), положить бумагу, щепки и поджечь. Как засасет дымовые газы - закрыть дверца и включить вентилятор, уставить на регуляторе требуемую температуру. После этого разжега огонь должен появиться на всей поверхности топлива и гореть желто-синим цветом. При образовании ямок - следует их засыпать углем.

РАЗЖИГАНИЕ СНИЗУ:

Перед началом розжига следует полностью открыть проводницу дымовых газов в дымовом борове, топочные дверцы и зольниковые дверцы, засыпные дверцы при этом должны быть полностью закрыты. Розжиг следует проводить медленно, используя смятые кусочки бумаги и дерева, на которые после появления огня следует добавить слой угля. Когда начнет гореть уголь следует зажечь топочные и зольниковые дверцы, затем открыть засыпные дверцы и заполнить топочную камеру топливом. Когда дымовые газы поступят в дымоотвод следует закрыть засыпные дверцы,

Когда дымовые газы поступят в дымоотвод следует закрыть засыпные дверцы, включить вентилятор и установить требуемую температуру. Если при розжиге огонь погас, следует снова очистить топку, проветрить каналы и снова начать розжиг.

Кроме этого следует избегать устанавливать слишком низкую температуру для котла (ниже 65°C), поскольку это отрицательно влияет на процесс сжигания и увеличивает поступление вредных веществ в атмосферу. Если котел работает при низких температурах, то на его стенках могут проявляться капли водяного пара ("потение"). Длительное "потение" может привести к коррозии и сокращению срока службы котла. По этой причине следует устанавливать достаточно высокую температуру работы котла, а температуру в доме регулировать при помощи термостатических регуляторов на батарее. Также рекомендуется использовать смешивающие клапаны. Время сжигания топлива зависит от его качества и количества, поэтому пользователь должен путем подбора выяснить удобное ему количество топлива и время горения.



Опасность!

Топочная камера и ящик на золу должны быть всегда закрыты, за исключением момента розжига, загрузки топлива или очистки ящика от пепла.



Информация!

При растопке холодного котла может появиться конденсат водяного пара на стенках котла - «потение», вызывающее иллюзию, что котёл протекает. Это вполне естественное явление которое исчезает после разогрева котла выше 60°C. В случае нового котла, в зависимости от атмосферных условий и температуры воды в котле, явление это может продолжаться на протяжении нескольких дней.



Внимание!

Использование котла при температуре выше 60°C позволяет предупредить появление влаги и коррозии на котле.



Внимание!

При отсутствии энергии, котел может работать без регулятора на натуральной тяге, при наличии гравитационного приема тепла. Подробная информация в пкт. 9.4. данной инструкции обслуживания.

При растопке котла может появиться дым из дверц или эффект потения котла. После того, как котел разогреется и достигнет заданной температуры - эти явления должны исчезнуть.

Во время нормального использования котла процесс обслуживания котла заключается в своевременном наполнении бункера и очистки зольникового ящика. Одной порции топлива хватает на более чем 10 часов работы котла с указанной мощностью. При меньшей мощности время топки может продлиться на несколько часов.

При добавлении топлива надо медленно открыть дверца, положить топливо и закрыть дверца.

Сбившиеся в комки продукты сгорания топлива, такие как шлак, камни и гарь следует удалять с помощью надлежащего инструмента погасив котел или перед растопкой котла.

ВНИМАНИЕ! Во время эксплуатации котла может произойти втпление очень твердого шлака между неподвижными и подвижными колосниками. В таком случае удаление пепла нажатием педали является невозможным.



Внимание!

При блокировании механической решетки не можно силой преодолеть блокаду - это может привести к повреждению решетки.

W tej sytuacji należy z konieczności odpopielenie dokonywać ręcznie, do czasu wygaszenia kotła i sprawdzenia działania rusztu mechanicznego. Odblokowania rusztu należy dokonać po dokładnym oczyszczeniu paleniska.



Опасно!

Открывая дверцы никогда не следует стать напротив. Это может привести к ожогам.

В системе центрального отопления потребность в тепле изменяется в зависимости от внешних условий, напр. поры дня или изменения температуры на улице. Высота температуры воды выходящей из котла зависит также от тепловых характеристик здания: использованных строительных и изоляционных материалов.



Информация!

Следует использовать исключительно оригинальные детали, купленные в DEFRO. Фирма DEFRO не несет ответственности за плохую работу котла, которая возникла по причине использования несоответствующих частей.

9.4. НИЗКОТЕМПЕРАТУРНАЯ КОРРОЗИЯ

Во время эксплуатации при температуре воды, питающей систему, ниже 60°C водяной пар собирается на стенках котла. В начальной стадии эксплуатации котла возможен вытек воды в виде конденсата из котла па пол.

Длительное пользование при низкой температуре может образовывать коррозию, что уменьшает срок работоспособности котла. Поэтому не советуем Вам пользоваться котлом при температуре питающей систему не ниже чем 60°C.



Внимание!

Эксплуатация котла при питательной температуре ниже, чем 60°C, способствует увеличению выделений из топлива, что способствует срастанию золой теплообменника и дымового борова, которое может быть причиной пожара.

9.5. ОБСЛУЖИВАНИЕ КОТЛА - ОЧИСТКА И КОНСЕРВАЦИЯ

Информация!

Для получения хорошей эффективности сгорания топлива конвекционные каналы и листовую сталь внутри топки следует содержать в надлежащей чистоте. Сажа, пыль и зола, возникшие во время сгорания, являются причиной снижения эффективности процесса сгорания.



Опасность!

Температура некоторых элементов котла во время работы может достигать даже 400°C! Поэтому, перед очисткой и консервацией, следует отключить котел от сети и подождать пока он не остынет.



Опасность!

Перед всеми ремонтными работами и чистками следует отключить котел от сети.



Опасность!

Все работы следует производить при особой осторожности и только взрослыми. Следует также смотреть за тем чтобы дети не были в близости во время чистки котла. Для ухода за котлом следует использовать специальные перчатки и прикрытие головы.

В топочной камере следует обратить особое внимание на тщательную очистку от пепла и копоти из щелей в колосниковой решетке и со стен топки. Подобную очистку следует осуществлять перед каждым новым розжигом котла. Поэтому перед очисткой и консервацией следует отключить котел от сети и подождать пока он не остынет.

Очистку конвекционных каналов, на которых оседает зола, следует проводить через очистные отверстия каждые 3-7 дней.

Информация!

Ежедневная очистка котла способствует эффективному сгоранию топлива и продлевает его работоспособность.

Поверхность каналов, боковые стенки теплообменника следует чистить через переднее отверстие /рис. 3, поз 8./, засыпные дверцы /рис. 3., поз 2./ и топочно-зольниковые дверцы /рис. 3, поз. 3./. Поверхность трубчатой водяной решетки следует чистить через топочно-зольниковые дверцы /рис. 3, поз. 8./. Собранный пепел и пыль следует убрать через топочно-зольниковые дверцы /рис. 3, поз. 4./

Для очистки котла следует использовать приборы, которые были приложены к котлу в комплекте.

После очистки каналов, очистные дверцы следует плотно закрыть. После очистки пепела следует плотно закрыть дверцы. Для правильного ухода за котлом следует также очищать дымоотвод.

При длительном удерживании низкой температуры в котле обязательным является прогревание котла. (минимум один раз в неделю) - топка при температуре 70-80°C. Этот процесс продлевает работоспособность котла.



Опасность!

Дымовой газ появляющийся из зотканного котла очень опасный. Перед отопительным сезоном следует проверить и очистить котел и дымовую трубу.

9.6. АВАРИЙНАЯ ОСТАНОВКА КОТЛА

В случае аварии или аварийного состояния котла:

- превышении макс. температуры воды в котле более 85°C, регулятор перейдет в аварийное состояние и сработаванию ограничителя STB включая насос т.б.в. и ц.о. и выключая вентилятор. Это состояние написано на дисплее регулятора. Для возобновления работы STB следует проверить причину и ее устранить,
- рост давления,
- обнаружение внезапной, большой течи воды из котла или отопительной установки,
- трещины труб, радиаторов, арматуры сопутствующей (клапанов, задвижек, насосов),
- иные угрозы дальнейшей безопасной эксплуатации котла.

Необходимо выполнить следующее:

- 1) удалить топливо из топочной камеры в жестяную ёмкость, стараясь при этом не обжечься и не угореть (в помещении котельной можно пребывать только кратковременно, по возможности открыть дверь или вентиляционные отверстия). Горящие угли из топочной камеры удалять исключительно в присутствии другого лица. В случае сильной задымлённости помещения котельной, не позволяющей быстро удалить горящий уголь, следует обратиться за помощью к пожарной охране. Допускается засыпка топочной камеры сухим песком. Строго запрещается заливать водой горящий в топочной камере уголь (шлак, жар). Такое заливание можно выполнять исключительно вне помещения котельной, на свежем воздухе, на расстоянии не менее, чем 3 м;
- 2) выяснить причину аварии, а после её устранения убедиться, что котёл и система в целом являются технически исправными, приступить к чистке и пуску котельной.



Опасность!

Во время аварийной остановки котла следует обязательно позаботиться о безопасности людей и следовать правилам пожарной безопасности.

9.7. ПОВЕДЕНИЕ В СЛУЧАЕ ВОЗНИКНОВЕНИЯ ПОЖАРА В ДЫМОВОМ КАНАЛЕ - ПОЯВЛЕНИЕ САЖИ В КАМИНЕ.



Информация!

Чтобы избежать пожара в камине следует систематически очищать котел и дымовые каналы.

Возгорание сажи в камине это возгорание частичек, которые собраны внутри камина и не очищены. Поведение в случае возникновения пожара в дымовом канале - появление сажи в камине.

- позвонить в пожарную, точно описать что происходит и подать адрес;
- погасить топку, аккуратно удалив горящие элементы, закрыть печь.;
- все время контролировать всю длину борова со стороны помещения, не появились ли трещины, которые могут способствовать попаданию огня в помещение;
- приготовить гасящие средства: гасители, одеяла, пожарные одеяла, шланг подключенный к воде, воду в емкости;
- предоставить помещение и рассказать подробно о происходящем и ответить на вопросы.

**Опасно!**

Пожары в дымовой трубе не следует гасить водой, поскольку резкое её охлаждение и пары воды могут привести к трещинам.

**Опасно!**

Следует помнить, что через щели могут попасть искры и огонь или очень горячий и опасный дым.

**Внимание!**

После пожара сажи в камине следует срочно вызвать работников и проверить и очистить камин.

9.9. ВЫКЛЮЧЕНИЕ КОТЛА

После окончания отопительного сезона или в других случаях запланированного отключения котла из использования, следует подождать, пока полностью не сгорит засыпанная в топочную камеру доза топлива, затем обязательно удалить золу и шлак из топочной и зольниковой камер, а также конвекционных каналов.

На время простоя котла вода из системы центрального отопления может быть спущена **только** в случае необходимости выполнения ремонтных или монтажных работ. Для защиты котла от коррозии после отопительного сезона, следует провести тщательную очистку от золы и нагаров, содержащих большое количество серы и выполнить надлежащее обслуживание.

В случае установки котла в холодных и влажных котельных, в летнее время котёл защитить от влаги путём помещения внутри его пространства абсорбирующего влагу материала, например негашеной негидратированной извести или SilicaGel.

10. ЗАМЕЧАНИЯ ПО ОБСЛУЖИВАНИЮ КОТЛА.**Опасность!**

Обязательно ознакомиться с содержанием этого пункта. Эта информация очень важная.

1. Котёл должны обслуживать исключительно взрослые лица, ознакомившиеся с инструкцией и обученные по обслуживанию котлов.
2. Пребывание детей вблизи котла в отсутствие взрослых строго запрещается.
3. Для растопки топлива нельзя применять легко воспламеняющиеся жидкости: только твердое топливо (н.п. туристическое), смолистую древесину, бумагу и т.п.
4. В случае проникновения в котельную легко воспламеняющихся газов, паров или во время проведения работ, во время которых повышается риск возникновения пожара или взрыва (лакирование, клейка и т.п.), котёл следует выключить.
5. Во время работы котла температура греющей воды не должна превышать 90°C. При перегреве котла следует открыть все закрытые теплоприёмники, плотно закрыть дверцы котла и выключить вентилятор.
6. На котле и около него нельзя размещать легко воспламеняющиеся материалы.
7. Питающие и присоединяющие к насосу и горячей воды провода следует размещать вдали от источников тепла (дверцы, дымовой боров котла).
8. Вмешательство и переделки в электрической части или конструкции котла строго воспрещаются.
9. Следует применять топливо рекомендованное заводом-изготовителем, поставляемое поставщиками, которые имеют соответствующее разрешение (сертификат).
10. При устранении золы из котла легко воспламеняющиеся материалы не могут находиться на расстоянии менее, чем 1500 мм. Удаленную из котла золу следует перекладывать в жаростойкие ёмкости крышкой.
11. После окончания отопительного сезона котёл и дымовую трубу необходимо хорошо очистить. Котельная должна содержаться в чистом и сухом состоянии. Удалить топливо из котла, оставить котёл с приоткрытыми дверцами и крышками.

11. ПРИМЕРЫ АВАРИЙ УСТРОЙСТВА И СПОСОБЫ ИХ УСТРАНЕНИЯ

В таблице ниже представлены проблемы и способы их устранения

Вид аварии	Возможная причина аварии	Рекомендации по устранению
Внезапный рост давления и температуры	• закрытые клапаны	• открыть клапаны
	• вентилятор не включается по достижению требуемой температуры	• перезагрузить регулятор и снова настроить параметры (если вентилятор дальше не включается - вызвать сервис)
Дымит из дверц	• неправильно закрыты дверцы	• отрегулировать замок
	• загрязнение шнура	• очистить шнур
	• поврежденный шнур	• заменить шнур
Требуемая температура не достигается	• топливо низкой калорийности	• добавить более калорийное топливо или поменять на советуемое топливо
	• сильная дымовая тяга	• Закрыть боров дросселью
	• грязный теплообменник	• очистить котел
	• неправильная установка системы ц. о.	• проверить систему ц.о.
	• неправильно подобран котел к зданию	• выполнить энергопроверку дома
	• плохие параметры сгорания топлива	• изменить параметры на регуляторе
Значительный рост температуры по сравнению с заданной	• авария/поломка термометра	• проверить или заменить
	• большая тяга при большой калорийности топлива	• использовать регулятор тяги или сменить топливо
	• частые и длительные продувы	• увеличить продувы • уменьшить продувы

Вид аварии	Возможная причина аварии	Рекомендации по устранению
Дымит из дверц	1 Нет тяги в дымовой трубе • низкая дымовая труба • малый диаметр трубы • закупорена дымовая труба \ котел	• достроить комин \ увеличить высоту • увеличить размер камина • очистить котел \ камин
	2. быстро работает вентилятор	• продлить работу
	3. поврежденный шнур	• заменить шнур
Выхлопы газов в котле	• слишком низкая установка темп в котле	• увеличить температуру
	• отсутствие приема тепла из котла и связанные с этим длительные перерывы в работе, что приводит к угасанию пламени	• не закрывать клапанами все батареи • обеспечить получение тепла радиаторами или иными устройствами, например бойлером
	• плохо подобраны параметры	• отрегулировать регулятор
	• турбулентность к ктлео	• установить насадку пожарник „stražak“
Котел сильно перегревается	• сильная дымовая тяга	• измерить дымовую тягу или проверить регулятор тяги • измерить температуру выходящих газов (правильная температура 110-230°C)
	• неправильная установка котла относительно дымохода	• ледовать рекомендациям в инструкции, пункт “Подключение котла к дымоходу”
Много расходуется топлива	• неправильная установка системы ц. о.	• провентрить систему ц.о.
	• котёл не соответствует зданию	• осуществить оценку энергопотребления
	• маленькая калорийность топлива	• добавить более калорийное топливо или поменять на советуемое топливо
	• плохо наставлены параметры	• отрегулировать установку регулятора
	• неправильная установка котла относительно дымохода	• лишком высокая температура газов может быть вызвана слишком сильной тягой или слишком большим количество
Плохо сжигается топливо	• плохое топливо	• добавить более калорийное топливо или поменять на советуемое топливо
	• мало поставляемого воздуха	• блокада крышки на вылете вентилятора - разблокировать, сменить расположение гирь
В теплообменнике оседает много золы	• плохое топливо	• использовать топливо согласно нормам производителя котла
	• влажное топливо	• использовать сухое топливо или хорошо просушить
	• неправильное сгорание топлива	• отрегулировать параметры вентилятора
Вытекает вода из пепельника	• слишком низкая температура	• повысить температуру
	• мокрое топливо	• высушить топливо или заменить

12. ЛИКВИДАЦИЯ КОТЛА ПО ИСТЕЧЕНИИ СРОКА СЛУЖБЫ.

Котел с электрическими элементами должен быть утилизирован по Постановлению ЕС 2002/96/E, которая касается использованного электрического и электронного оборудования, поэтому:

- на табличке находится иконка в соответствии с директивной (перечеркнутая корзина) относительно использованного электро- и электронного оборудования,
- отсоединить элементы котла открутив все винты и отрезав сваренные элементы,
- перед разборкой котла следует отключить микропроцессорный регулятор и моторедуктор с проводами - эти предметы должны быть утилизированы

отдельно. Эти элементы нельзя смешивать с иным мусором. Места их утилизации должны быть обозначены властями города. Остальные элементы утилизируются как обычный стальной мусор.

- во время демонтажа котла следует сохранять осторожность и применять средства безопасности, использовать надлежащие средства индивидуальной защиты (перчатки, рабочая одежда, передник, очки и т.п.).

Информация!
Перед тем, как вызвать сервисную службу следует тщательно очистить конвекционные каналы и стены камеры сгорания, а также очистить вход в котельную в случае возможной замены котла.

УСЛОВИЯ БЕЗОПАСНОЙ ЭКСПЛУАТАЦИИ КОТЛОВ С РУЧНОЙ ЗАГРУЗКОЙ ТОПЛИВА

Основным условием безопасной эксплуатации котлов является выполнение отопительной системы в соответствии со стандартами PN-91/B-02413 и BN-71/8864-27.

Кроме того, необходимо соблюдать следующие правила:

1. Запрещается эксплуатировать котёл при снижении уровня воды в системе ниже уровня, определенного в руководстве по эксплуатации котельной.
2. Для обслуживания котлов применять перчатки, защитные очки и накрытия головы.
3. При открытии дверц запрещается стоять напротив открываемого отверстия. В момент пуска вентилятора не следует открывать засыпные дверцы.



Опасно!

Во время открывания дверц не следует стоять напротив котла. Можно обжечься.

4. Содержать котельную в надлежащей чистоте, не загромождать предметами, не связанными с обслуживанием котла.
5. При работе с котлом для электроосвещения должно использоваться напряжение не более 24V.
6. Котёл и связанную с ним отопительную систему необходимо содержать в хорошем техническом состоянии, обращая особое внимание на плотность топочных и зольниковых дверц.
7. Все обнаруженные неполадки, связанные с котлом, следует немедленно устранять.
8. В зимнее время не следует делать перерывов во время отопления, которые могли бы привести к замерзанию воды в системе, что очень опасно, так как повторная растопка котла при непроходимых трубах центрального отопления может быть причиной серьёзных повреждений.
9. Заполнение отопительной системы водой и её пуск в зимнее время должны производиться очень осторожно и исключительно горячей водой с целью предупреждения замерзания воды в системе во время ее заполнения.



Опасно!

При малейшем подозрении, что замёрзла вода в установке центрального отопления, особенно в системе безопасности котла, следует проверить пропускаемость, чтобы проверить её состояние, нужно запустить воду в установку через спусковой патрубок до тех пор, пока она не начнёт переливаться из переливной трубы. Если труба не пропускает воду, то растопка в котле строго запрещается.

10. Запрещена растопка котла такими средствами, как бензин и другие легковоспламеняющимися и взрывными веществами.
11. Нельзя приближаться с открытым огнем к открытым топочным дверцам во время работы вентилятора и сразу после его включения, поскольку не сожженный газ грозит взрывом.



Опасно!

Запрещается использовать открытый огонь или легковоспламеняющиеся материалы вблизи котла - может произойти взрыв или возгорание.

12. Электрическая система должна быть выполнена квалифицированным электриком.



Опасность

Все подключения к электросети могут быть выполнены только квалифицированным электриком, который имеет соответствующие права /SEP до 1кВ/.



Внимание!

Во время отключения электричества за котлом необходимо следить.



Внимание!

В разогретый котле запрещается заливать холодную воду. Топку нельзя заливать водой.

13. УСЛОВИЯ ГАРАНТИИ И ОТВЕТСТВЕННОСТЬ

Гарант и изготовитель:



Przedsiębiorstwo Wielobranżowe DEFRO
Ruda Strawczyńska 103a
26-067 Strawczyn, Polska



tel. + 48 41 303 80 85, +48 41 303 87 94
fax + 48 41 303 91 31

- Гарант предоставляет гарантию Покупателю на проданное изделие, на принципах и условиях, определенных в настоящей гарантии.
- Гарантия выставляется на отопительный котёл типа **OPTIMA MAX PLUS** заводской номер (предмет договора, котёл), при условии осуществления полной оплаты за предмет договора и отправления по адресу завода-изготовителя правильно заполненной Гарантийной карты.
- Вместе с условиями гарантии Покупателю выдается Инструкция обслуживания, в которой определены условия эксплуатации котла, способ его монтажа, а также параметры, касающиеся дымовой трубы, топлива и котельной воды.
- Гарант гарантирует надлежащую работу котла при условии строгого соблюдения условий настоящей инструкции, в особенности в области параметров касающихся топлива, дымовой трубы, котельной воды, подключения к системе центрального отопления.
- Гарантия не распространяется на быстро изнашивающиеся элементы, в особенности на болты, гайки, рукоятки, керамические и уплотнительные элементы. Настоящая гарантия не распространяется также на элементы электрооборудования, на которые отдельную гарантию выдает завод-изготовитель электрооборудования.
- Срок действия предоставленной гарантии считается от дня выдачи Покупателю предмета договора и составляет:
 - 4 года на плотность теплообменника,
 - 2 года на остальные элементы и на надлежащую работу котла, но не больше, чем на 3 года от даты изготовления;
 - 1 года на чугунные элементы или подвижные элементы, являющиеся частью котла;
 - гарантия не распространяется на изнашивающиеся элементы, особенно на: болты, гайки, рукоятки, элементы керамические и уплотнители.
- Гарантия предоставляется на территории Польши.
- Во время действия гарантии гарант обеспечит Покупателю бесплатное выполнение ремонта, устранение физического дефекта предмета договора в течение:
 - 14 дней от даты передачи заявления, если устранение дефекта не требует замены конструктивных элементов предмета договора;
 - 30 дней от даты передачи заявления, если устранение дефекта требует замены конструктивных элементов.
- Требование по устранению физического дефекта в границах гарантийного ремонта (предъявление рекламации) должно быть заявлено немедленно после обнаружения физического дефекта, но не позднее, чем в течение 14 дней от даты обнаружения дефекта.
- Требования по рекламациям следует заявлять по адресу завода-изготовителя в форме заполненного и печатанного пунктом продажи рекламационного купона, находящегося в настоящей ТЭД. В рекламационном заявлении следует указать:
 - тип, размер котла, заводской номер, номер исполнителя (данные есть на заводском щитке),
 - дату и место приобретения,
 - краткое описание дефекта,
 - систему защиты котла (вид расширительного бака),
 - точный адрес и номер телефона заявляющего рекламацию.

К рекламации относительно неправильного сгорания топлива в котле, засмоления, ухода дыма через засыпные дверцы, должна быть обязательно приложена экспертиза трубочистов о том, что дымовые каналы отвечают всем требованиям инструкции для данного размера котла. В случае рекламации вытечки воды из котла запрещается проверить герметичность котла воздухом под давлением.

11. Промедление в выполнении гарантийного ремонта не имеет места, если гарант или его представитель будет готов устранить дефекты в установленный с Покупателем срок, но не сможет выполнить ремонт по причинам, независимым от гаранта (например, невозможность доступа к котлу, отсутствие тока или воды).

12. В случае, если Покупатель дважды не предоставит возможность для осуществления гарантийного ремонта, несмотря на готовность гаранта его выполнить, считается, что Покупатель отступил от претензий, имеющихся в рекламационном заявлении.

13. Если дефект, заявленный в рекламации, нельзя устранить и после произведения трех очередных гарантийных ремонтов котел опять работает неправильно, но с данным дефектом пригоден для дальнейшей эксплуатации, Покупатель имеет право:

- требовать скидку цены котла соразмерно пониженной потребительской стоимости котла,
- обмен дефектного котла на новый, доброкачественный.

14. Допускается замена котла на новый, если гарант не может осуществить ремонт.

15. Гарант не несёт ответственности за неправильный выбор котла по отношению к размерам отапливаемых поверхностей (напр. установка котла слишком малой или большой мощности по отношению к потребностям). Рекомендуются, чтобы подбор котла выполнялся при содействии соответствующего проектного бюро или гаранта.

16. Гарантия не распространяется на котлы, которые повредились из-за:

- ненадлежащей транспортировки выполненной или порученной Покупателем,
- неправильного монтажа лицом, не имеющим на это права, в особенности, когда имели место отступления от нормативов, заключенных в стандарте PN-91/B-02413 - Отопление и теплофикация.
- самостоятельного неправильного ремонта,
- ненадлежащей эксплуатации или других причин, не зависящих от изготовителя.

17. Гарантия прекращает своё действие в случае несоблюдения рекомендаций настоящей инструкции и не распространяется на:

- коррозию стальных элементов в зоне дымового бора в результате длительной эксплуатации котла при температуре питающей установку центрального отопления воды ниже 60°C,
- неправильный монтаж лицом, не имеющим на это права, в особенности отступления от нормативов, заключенных в стандарте PN-91/B-02413 Отопление и теплофикация,
- повреждения котла по причине применения для питания отопительной установки слишком жесткой воды (прогар листовой стали топки в результате накопления на ней котельного камня),
- неправильное функционирование котла в результате отсутствия надлежащей тяги в дымовой трубе или неправильно подобранной мощности котла,
- ущерб, вызванный исчезновением напряжения в электросети.

18. Гарант вправе обременить Покупателя издержками, связанными с необоснованным заявлением рекламации, а также издержками по устранению физического дефекта, если его причиной была ненадлежащая эксплуатация котла.

19. Несущественные дефекты не влияют на потребительскую стоимость котла и гарантия на них не распространяется.

20. Условием признания рекламации является предоставление доказательства приобретения котла и правильное заполнение Гарантийной карты и рекламационного купона.

21. Гарантийная карта без даты, печати и подписей, а также с исправлениями, сделанными лицами, не имеющими на это права, является недействительной.

22. Установку котла в систему отопления может выполнить только уполномоченный работник, имеющий права на такого рода деятельность (необходима его отметка, подпись и печать в Гарантийной карте).

23. Нулевой пуск котла, а также все ремонты и действия выходящие за пределы возможных действий пользователя, описанных в инструкции обслуживания, может выполнить исключительно сервис обученный заводом-изготовителем. Нулевой пуск котла оплачивается Пользователем.

24. Следует использовать исключительно оригинальные запасные детали, которые были куплены в DEFRO. Фирма DEFRO не несет ответственности за неправильную работу котла, возникшую в результате установки неправильных элементов.

13.1. УСЛОВИЯ ГАРАНТИИ "СЕРВИС 48Н".

1. Программой „Сервис 48h” охвачены все котлы, производителем которых является DEFRO Robert Dziubeła.

2. Рекламацию следует выполнить с помощью пункта продажи, в котором был куплен котел или непосредственно в фирму на номер fax. + 48 41 303 80 85, e-mail: serwis@defro.pl, письменно на адрес фирмы.

3. Условием признания гарантии является документ подтверждающий купно котла и правильное выполнение гарантийной карты и рекламационного купона.

4. „Сервис 48h” гарантирует, что фирма DEFRO приложит все старания, чтобы устранить все неполадки, которые мешают в правильном пользовании котлом, в течение двух дней.

5. Время устранения неполадок может увеличиться из-за причин независимых от фирмы DEFRO, например как смена конструкции, нехватка частей у поставщика, неблагоприятная погода.

6. Не соблюдение данного срока устранения неполадок может быть причиной для предоставления претензий фирме или авторизированным представителям

7. Для упрощения сервисного обслуживания существует **информационная линия + 48 509 702 720 и +48 509 577 900**. Под этими номерами можно получить полную информацию относительно проблемы или неполадки.

Пожалуйста, обратите особое внимание, что любой обмен компонента рекламируемого котла не означает признания гарантии DEFRO и не останавливает процедуры рассмотрения жалобы. DEFRO оставляет за собой право взимать оплату в течение 60 дней от дня даты замены / ремонта компонентов котла, когда проводился ремонт экспертизы и было признано повреждение котла внешними факторами (например, короткое замыкание в электрической системе, перенапряжения, наводнения, механические повреждения видные невооруженным глазом, и т.д.), а которых служба не в состоянии оценить на месте. DEFRO будет выдать счет на соответствующую замену / ремонт компонентов, вместе с протоколом экспертизы. Пожалуйста, обратите внимание, что отсутствие оплаты в течение 14 дней с момента предоставления счета приводит к потере гарантии на котел, и эта информация будет записана в нашей системе котлов принадлежащих к гарантии. Термин оплаты написан на счету.

13.2. УСЛУГИ ВНЕ ГАРАНТИИ.

Кроме гарантийных услуг мы предоставляем также услуги вне гарантии.

1. Проверить работу вентиляции в котельной.
2. Проверить герметичность дверц \при необходимости сменить шнур или уплотнитель - услуга платная\
3. Проверить все гидравлические присоединения.
4. Проверить герметичность подключения котла к дымовой трубе.
5. Проверить подключение всей электропроводки в регуляторе.
6. Проверить герметичность дверц.
7. Проверить присоединение системы подачи.
8. Проверить присоединение и провода вентилятора, датчиков.
9. Проверить, не производились в котле переделки / описание в приложении/.
10. Проверить все датчики.
11. Очистка теплообменника.
12. Очистка топочной камеры.
13. Установка правильной работы котла по отношению к топливу.

Для платного устранения неполадок и услуг вне гарантии считают согласно времени, потраченного на устранение и расстояния где следовало доехать от офиса фирмы, в ценнике, который находится на странице www.defro.pl.

ПРОТОКОЛ

ТЕХНИЧЕСКОГО СОСТОЯНИЯ, СИСТЕМЫ Ц.О. И НУЛЕВОГО ПУСКА КОТЛА

Этот протокол может выполнить только работник сервисной службы Многоотраслевого Предприятия DEFRO при присутствии Пользователя. Пользователь обязан ответить на вопросы, которые содержатся в таблице ниже, а также предоставить возможность осмотра системы ц.о. в здании и котельной. Гарантия утрачивается если Вы не ответите на эти вопросы или не дадите осмотреть систему ц.о. в здании и в котельной.

ФИО Пользователя:

Точный адрес :тел:.....

Тип котлаСерийный номер котлаМощность котла.....kW

I. Котельная		Замечания
вентиляция		
подача согласно с нормой PN-B/02411:1987		
вытяжка согласно с нормой PN-B/02411:1987		
размеры камина		
высота [m]		
диаметр [см ²]		
остальные элементы		
герметичность котла с дымовым боровом		
освещение для пользования/ремонта котла		
расположение котла в котловни		
расстояние со стороны питательной системы \ при бункере \		
II. Система ц.о.		
открытый тип системы		
проведение расширительной трубы согласно PN-B/02413:1991		
место соединения расширительной трубы согл. PN-B/02413:1991		
диаметр трубы расширительной согласно PN-B/02413:1991		
диаметр питательной трубы		
диаметр возвратных труб		
диаметр труб в системе отопления		
закрытый тип системы		
предохранительные элементы согласно с нормой PN-EN 12828		
предохранительный клапан		
манометр		
вытяжка		
клапан BVTS		
охлаждающий змеевик		
объем расширительного бака согласно с нормой PN-EN 12828		
защита котла от возвратной температуры		
перекрестный клапан		
клапан температуры 55°C		
насос дозирующий-мешающий		
другие, какие?		
диаметр перекрестного клапана		
положение перекрестного клапана \выше выхода котла\		
остальные элементы системы ц.о.		
гравитационный обход		
бак теплой бытовой воды - емкость в литрах		
дополнительный истосник отопления		
другие, какие?		
охрана системы перед замерзанием		

если соответствует условию
 если не касается
 вписать цифры, где требуется

Выполняя протокол следует написать во второй колонке:



Внимание!

При обнаружении неполадок или неправильном подключении котла согласно указаниям в данной инструкции **СТРОГО ЗАПРЕЩАЕТСЯ ЭКСПЛУАТИРОВАТЬ КОТЕЛ**. Котел, который был придан работе, автоматически теряет гарантию, а человек который запускал его берет во внимание, что в таком случае котел теряет гарантию и работник теряет свои права сервисной службы фирмы DEFRO.

После проверки правильной установки котла в системе можно приступить к следующему:

III. ПРИСОЕДИНЕНИЕ ЭЛЕМЕНТОВ К ЭЛЕКТРОСЕТИ				ЗАМЕЧАНИЯ	
насос ц.о.	было подключено	присоединил			
насос т.б.в.	было подключено	присоединил			
дополнительные насосы	было подключено	присоединил			
вентилятор	было подключено	присоединил			
регулятор	было подключено	присоединил			
система подачи топлива	было подключено	присоединил			
датчик насоса ц.о.	было подключено	присоединил			
датчик насоса т.б.в.	было подключено	присоединил			
датчик PID	было подключено	присоединил			
другие датчики	было подключено	присоединил			
комнатн. регулятор	было подключено	присоединил			
IV. ПРОВЕРКА ЧАСТЕЙ				ЗАМЕЧАНИЯ	
проверка расположения датчиков					
проверка установки с реальным состоянием					
проверка в какую сторону крутится вентилятор					
открытие прикрытия от вентилятора при сильном наддуве					
проверка в какую сторону крутится червячная подача					
V. ПУСК КОТЛА				ЗАМЕЧАНИЯ	
проверка герметичности гидравлических соединений в системе					
наполнение бака водой					
проверка герметичности бака и змеевика					
проверка клапана BVTS в системе STRAŽAK (пожарник)					
проверка системы подачи топлива					
засыпать бункер топливом					
проверить поставку угля через систему подачи топлива					
проверить положение верхушки топлива на решетке					
топка согласно пункту 9.3. в инструкции по обслуживанию					
начальная установка параметров работы котла					
инструктирование Клиента как пользоваться регулятором					
инструктирование Клиента как пользоваться котлом					
окончательная установка параметров регулятора					
VI. УСТАНОВКА ПАРАМЕТРОВ РЕГУЛЯТОРА					
тип топлива					
регулятор PID		температура ц.о. [°C]		температура т.б.в. [°C]	
если котел не имеет регулятора PID следует выполнить следующие рубрики					
время подавания [сек]		перерыв подавания [сек]		сила наддува [%]	
время раб.	отопление дома	приоритет бойлера	равномерные насосы	летний тип	
работа подачи при поддержке [сек]			перерыв подачи при поддержке [мин]		
вентилятор при поддержке - работа [сек]			вентилятор при поддержке - перерыв [мин]		
VII. ПОДТВЕРЖДЕНИЕ ОБУЧЕНИЯ ПОЛЬЗОВАТЕЛЯ				ПОДПИСЬ ПОЛЬЗОВАТЕЛЯ	
Пользователь ставит свою подпись, что обучен как эксплуатировать котел					
пользование котлом и регулирование процессом топки					
установка оборотов вентилятора и положение прикрытки					
чистка котла					
выбор правильного топлива					
безопасное пользование котлом					
действия во время аварии и без электричества					

.....
дата, печать и подпись
авторизованного сервиса DEFRO

.....
подпись Пользователя

ГАРАНТИЙНАЯ КАРТА

Свидетельство о качестве и комплектности котла

Согласно с условиями дается гарантия на котел типа

OPTIMA MAX PLUS kW*

при правильной эксплуатации.

Заводской номер котла*

Мощность котла* кВт

Пользователь /фамилия и имя/**

Адрес /улица, город, почтовый код/**

тел./факс** e-mail**

Подтверждается, что котёл центрального отопления успешно прошел технический контроль.
Максимальное давление воды в котле 1,5 bar.



КОТЛЫ ОПТИМА МАХ PLUS УСТАНОВЛЕННЫЕ СОГЛАСНО ТРЕБОВАНИЯМ ТЕХНИЧЕСКО-ЭКСПЛУАТАЦИОННОЙ ДОКУМЕНТАЦИИ НЕ ПОДЛЕЖАТ ПРИЁМКЕ И ОСВИДЕТЕЛЬСТВОВАНИЮ ОРГАНАМИ ТЕХНАДЗОРА. КОТЛЫ ТИПА ОПТИМА МАХ PLUS МОГУТ ПРИМЕНЯТЬСЯ ИСКЛЮЧИТЕЛЬНО В СИСТЕМАХ ЦЕНТРАЛЬНОГО ОТОПЛЕНИЯ ОТКРЫТОГО ТИПА СОГЛАСНО СТАНДАРТУ PN-91/B-02413

Дата продажи

Дата установки

Дата включения

(печать и подпись продавца)

(печать и подпись установщика котла)

(печать и подпись фирмы,
подключающей котёл)

Вид измерения	Величина при 100% мощности	Величина при 30% мощности
Тяга дымовой трубы [Pa]		
Температура газа [°C]		

Пользователь подтверждает, что :

- котёл поставлен в комплектном состоянии;
- при пуске, проведённым сервисной фирмой, не обнаружено каких-либо дефектов,
- получил инструкцию по установке и обслуживанию котла вместе с данной гарантийной картой;
- был ознакомлен с обслуживанием и эксплуатацией котла.

.....
город и дата

.....
подпись пользователя

* заполняет изготовитель

** заполняет пользователь

Клиент, а также монтажная и сервисная фирмы собственноручной подписью выражают согласие на употребление своих личных данных для ведения сервисного учета в соответствии с законом от 29.08.1997 «Об охране личных данных» (Вестник законов № 133, поз. 883).

Многоотраслевое предприятие DEFRO Роберт Дюбела в Польше

26-067 Стравчин • Руда Стравчиньска 103А • тел. +48 41 303 80 85 • факс +48 41 303 91 31 • biuro@defro.pl • www.defro.pl

18. ПРОВЕДЕННЫЕ РЕМОНТЫ И ПРОСМОТРЫ.

№	дата	описание повреждения, устранение неполадок и выполненные работы	замечания	печать и подпись сервиса
1.				
2.				
3.				
4.				
5.				
6.				
7.				
8.				
9.				
10.				

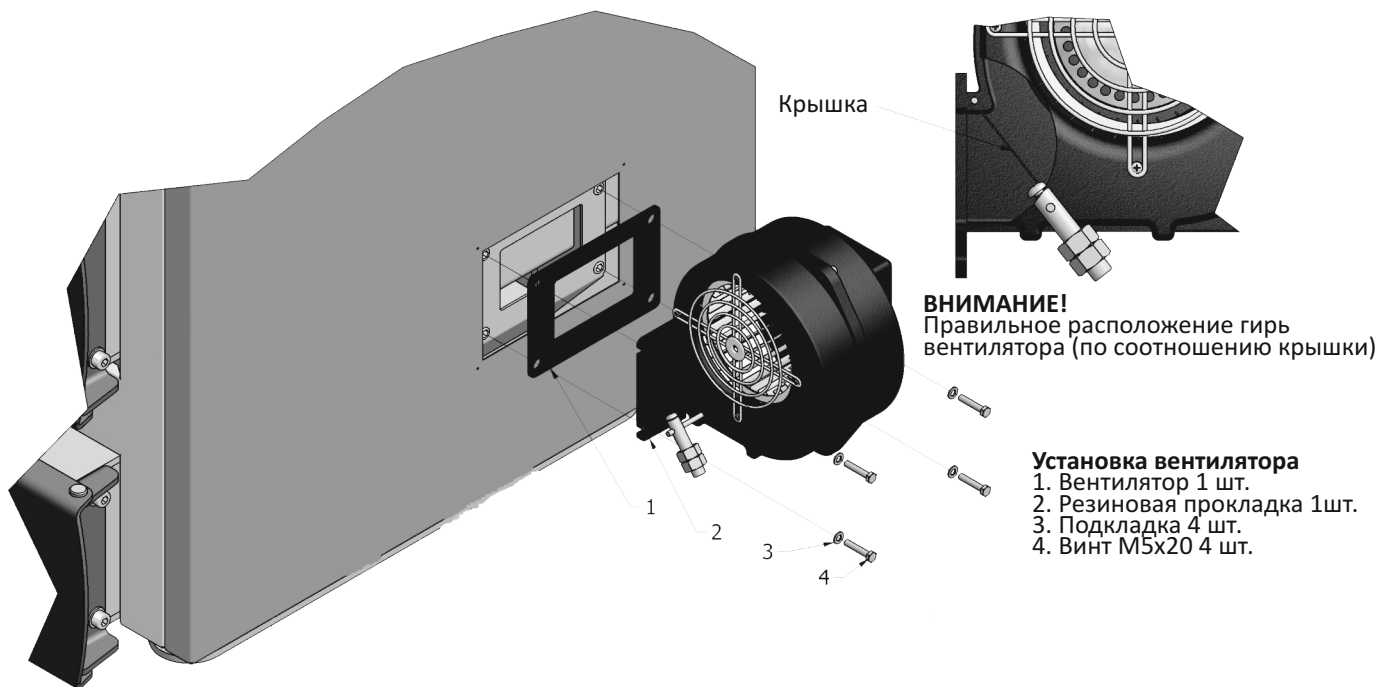


Рис.14. Инструкция установки вентилятора.



Многоотраслевое Предприятие тел./факс +48 41 303 80 85
DEFRO Роберт Дюбела тел./факс +48 41 303 87 94
26-067 Strawczyn тел./факс +48 41 303 90 40
Ruda Strawczyńska 103A факс +48 303 91 31
Świętokrzyskie, Polska

www.defro.pl



СЕРВИСНАЯ ИНФОЛИНИЯ
24 часа в сутки - 7 дней в неделю

если есть проблема с регулятором?
звони:

+ 48 665 011 151

если есть проблема с котлом?
звони:

+48 509 702 720
+48 509 577 900