

DEFRO[®]
heating technology

WWW.DEFRO.by



НОВОЕ КАЧЕСТВО ОТОПЛЕНИЯ

паспорт - инструкция по обслуживанию
котла центрального отопления

Optima Komfort Plus

Уважаемые пользователи,

Нам очень приятно вас проинформировать, что мы прикладываем все старания чтобы качество наших продуктов соответствовало всем нормам и гарантировало безопасное использование. Все котлы мы производим согласно требованиям. Наши котлы имеют Знак Безопасности CE подтвержденные декларацией соответствия WE.



Котлы были протестированы в:

- Центральной Лаборатории Технического Дозора в г. Познань (Польша), имеют сертификат соответствия с европейской нормой PN-EN 303-5 и имеют знак Сертифицированный Продукт



Для нас очень важно Ваше мнение о нашей деятельности и наших продуктах. Мы будем очень благодарны за ваши замечания и пожелания относительно создаваемых нами продуктов, сервисного обслуживания и способа обслуживания нашими партнёрами.

Многоотраслевое Предприятие DEFRO

Содержание данной инструкции обслуживания является собственностью фирмы DEFRO. Копирование, распространение, публикация какой-либо части инструкции без письменного согласия фирмы DEFRO строго запрещено.

Уважаемые пользователи,

Поздравляем Вас с хорошим выбором высокого качества продукта фирмы DEFRO, который на долго обеспечит безопасность и надёжность использования.

Как Клиент нашей фирмы Вы можете всегда рассчитывать на помощь Сервисного Центрум DEFRO, который готов обеспечить постоянную работоспособность Вашего котла.


Просим Вас внимательно прочитать все примечания, которые являются условием правильной и безопасной работы отопительного котла.


- Следует внимательно прочитать инструкцию обслуживания котла - в ней можно найти важную информацию относительно эксплуатации котла.
- Следует внимательно проверить комплектность поставки и проверить, не повредился ли котёл во время транспортировки.
- Следует сравнить данные на заводской табличке и на Гарантийной карте.
- Перед включением котла следует проверить соответствует ли подключение к системе центрального отопления и к дымовым каналам согласно нормам данного государства.


Во время использования котла необходимо следовать основным рекомендациям по использованию котла. Строго запрещено открывать дверца во время работы котла.

В случае необходимости следует обратиться в Сервисный Центр DEFRO или в авторизованный сервис производителя DEFRO, потому что только они имеют в наличии оригинальные части для котлов и обучены как правильно ремонтировать, монтировать и эксплуатировать котлы фирмы DEFRO.

Для Вашей безопасности и комфорта использования котла просим ознакомиться с данной инструкцией обслуживания и выслать **правильно заполненную копию** Гарантийной Карты по адресу:

 DEFRO - ООО Легионтрейд
г. Минск
ул. Монтажников
(Щомыслицкий с-с 16-202)

 fax +375 44 737 23 38

 e-mail: info@defro.by

Выслание гарантийной карты позволит нам зарегистрировать Вас в нашей базе пользователей котлов DEFRO и обеспечить быстрое и качественное сервисное обслуживание.

Информируем, что не выслание или выслание неправильно заполненной гарантийной карты и свидетельства о качестве и комплектности котла в течении 2-х недель от даты установки (и не позднее 6-ти месяцев от даты покупки) **гарантия утрачивается!** Утрата гарантии приведет к более позднему осуществлению ремонтных работ и необходимости оплаты клиентом всех затрат по ремонту, **включая оплату** проезда сервисной службы.

Благодарим за понимание.
С уважением,

Многоотраслевое Предприятие DEFRO

СОДЕРЖАНИЕ

1. ОСНОВНАЯ ИНФОРМАЦИЯ	5
2. ПРЕДНАЗНАЧЕНИЕ КОТЛА	6
3. ОПИСАНИЕ КОТЛА	6
4. ОСНАЩЕНИЕ КОТЛА	6
5. ПАРАМЕТРЫ КОТЛА	7
6. ТЕХНИЧЕСКИЕ ДАННЫЕ	8
7. ЭЛЕМЕНТЫ БЕЗОПАСНОСТИ КОТЛА	11
8. ТРАНСПОРТ И УСТАНОВКА КОТЛА	11
8.1. Транспорт и хранение	11
8.2. Требования к котельной	11
8.3. Установка котла в котельной	11
8.4. Подключение котла с отопительной системой	12
8.4.1. Инструкция монтажа и безопасность отопительного котла в открытой системе отопления	12
8.4.2. Схема подключения котла к отопительной системе	13
8.5. Подключение котла с электропроводкой	16
8.6. Подключение к дымовой трубе	16
9. ОБСЛУЖИВАНИЕ И ЭКСПЛУАТАЦИЯ	16
9.1. Наполнение водой	16
9.2. Нулевой пуск котла \инструкция для сервиса\	17
9.3. Пуск и эксплуатация котла \инструкция для пользователя\	17
9.4. Эксплуатация котла в аварийном состоянии	18
9.5. Коррозия низкотемпературная	18
9.6. Периодическое обслуживание котла - очистка и уход	18
9.7. Аварийная остановка котла	19
9.8. Поведение в случае возникновения пожара в дымовом канале	19
9.9. Выключение котла	20
10. ЗАМЕЧАНИЯ ПО ОБСЛУЖИВАНИЮ КОТЛА	20
11. ПРИМЕРЫ АВАРИЙ УСТРОЙСТВА И СПОСОБЫ ИХ УСТРАНЕНИЯ	20
12. ЛИКВИДАЦИЯ КОТЛА ПО ИСТЕЧЕНИИ СРОКА СЛУЖБЫ	21
13. УСЛОВИЯ БЕЗОПАСНОЙ ЭКСПЛУАТАЦИИ ПРИ РУЧНОЙ ПОДАЧЕ ТОПЛИВА	22
14. УСЛОВИЯ ГАРАНТИИ И ОТВЕТСТВЕННОСТЬ ЗА ДЕФЕКТ ПРОДУКТА	23
15.1. Условия гарантии "Сервис 48h"	24
15.2. Услуги после гарантии	24
16. ПРОТОКОЛ ТЕХНИЧЕСКОГО СОСТОЯНИЯ КОТЛЬНОЙ, СИСТЕМЫ Ц.О И НУЛЕВОГО ПУСКА КОТЛА	25
17. ПРОТОКОЛ ТЕХНИЧЕСКОГО СОСТОЯНИЯ КОТЛЬНОЙ, СИСТЕМЫ Ц.О И НУЛЕВОГО ПУСКА КОТЛА \КОПИЯ ДЛЯ ВЫСЛАНИЯ\	27
18. ГАРАНТИЙНАЯ КАРТА	29
19. ПРОВЕДЕНИЕ ГАРАНТИЙНОГО РЕМОНТА И ОЧИСТКИ	30
20. ГАРАНТИЙНАЯ КАРТА \КОПИЯ ДЛЯ ВЫСЛАНИЯ\	31
21. РЕКЛАМАЦИОННЫЙ ПРОТОКОЛ	33
22. РЕКЛАМАЦИОННЫЙ ПРОТОКОЛ	35
23. РЕКЛАМАЦИОННЫЙ ПРОТОКОЛ	37

Список таблиц:

- Таблица 1. Стандартное оснащение котла OPTIMA KOMFORT PLUS
Таблица 3. Основные размеры котлов OPTIMA KOMFORT PLUS
Таблица 4. Размеры засыпной камеры и засыпного отверстия.
Таблица 5. Технические данные котлов.
Таблица 6. Степени горючести строительных масс и материалов.
Таблица 7. Номинальные и внутренние диаметры труб безопасности
Таблица 8. Подбор высоты и сечения дымовой трубы.
Таблица 9. Подбор температуры в котле в зависимости от температуры на улице

Список рисунков:

- Рис.1. Основные размеры котлов **OPTIMA KOMFORT PLUS**
Рис. 2. Основные элементы котлов **OPTIMA KOMFORT PLUS**
Рис. 3. Размеры засыпной камеры и засыпного отверстия для котлов.
Рис. 4. Установка котла в помещении котельной.
Рис. 5. Примерная схема защиты водной системы ц.о.
Рис. 6. Примерная схема безопасности котла.
Рис. 7. Гравитационный обиход.
Рис. 8. Способ соединения котла с системой отопления
Рис. 9. Способ соединения котла с системой отопления (насос)
Рис. 10. Способ соединения котла с системой отопления
Рис. 11. Схема работы перекрестного клапана.
Рис. 12. Схема открытой отопительной системы с безопасной температурой котла используя терморегулятор.
Рис. 13. Схема открытой отопительной системы с безопасной температурой котла используя термостатический клапан.
Рис. 14. Способ установки регулирующих ножек.
Рис. 15. Схема установки заземления для котла.
Рис. 16. Инструкция установки крышки котла.
Рис. 17. Инструкция установки регулятора тяги: а) для версии standard, б) для версии Lux.
Рис. 18. Инструкция установки датчика PID.
Рис. 19. Монтаж регулятора в котле **OPTIMA KOMFORT PLUS** в версии **LUX**.
Рис. 20. **STANDARD**.
Рис. 21. Инструкция установки вентилятора.
Рис. 22. Инструкция установки подвижной решётки.

1. ОСНОВНАЯ ИНФОРМАЦИЯ.

Инструкция по обслуживанию является важной частью продукта и должна быть передана пользователю при передаче котла. Следует внимательно ознакомиться с инструкцией и сохранить её на будущее, потому что важная информация касается безопасности во время установки, эксплуатации и чистки котла.

Установка котла должна быть провидена согласно с соответствующими нормами государства в котором используется котёл, следуя указаниям производителя и квалифицированного персонала. Неправильная установка котла может быть причиной искажения людей, домашних животных, повреждения вещей а также жилья за которые производитель не несёт ответственности.

Отопительный котёл может быть использован только тех целей для которых был произведён. Любое другое использование следует считать неправильное и в результате опасное.

При неправильной установке, эксплуатации или чистки котла, которые появились из-за нарушения норм, нарушения законодательства или несоблюдении правил которые содержатся в данной инструкции (или других дополнительных инструкциях), производитель не несёт ответственности за какие-либо повреждения, а также гарантия является не действительна.

Подбор отопительного котла производится на основании теплового баланса зданий с точным расчётом, который берётся от передачи тепла к зданию.

В таблице 5 находятся технические данные, которые приблизительно дают возможность подобрать котёл. Мощность котла следует подобрать с запасом 10% по отношению к реальной потребности тепла.

Вся очень важная информация находится в инструкции и выделена знаками, на которую следует обратить особое внимание. Далее находится пояснение этих знаков:

Кроме того, на котле находятся информационные знаки, предупредительные знаки и знаки запрета, которые предупреждают от опасности.



Перед включением устройства следует прочитать инструкцию обслуживания.



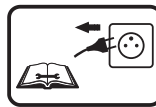
**Внимание!
Горячая поверхность!
Можно обжечься!**



**Запрещается стоять напротив котла во время открытия дверц.
Можно обжечься!**



Все присоединения электрических систем должны быть выполнены только электриком, который имеет полномочия /SEP до 1kV/.



Вытащить штепсель из гнезда перед началом обслуживания или ремонта.



Не подключать устройство к сети в случае повреждения штепселя или гнезда.



Запрещается снимать крышку регулятора или вентилятора или иные попытки изменить электронные устройства.

STOP **Опасность!**
Предупреждение об угрозе здоровью или жизни!

⚠ **Опасность!**
Предупреждение о возможности поражения электротоком!

⚠ **Внимание!**
Предупреждение об угрозе продукта или окружающей среды!

⚠ **Опасность!**
Предупреждение об ожёге!

👉 **Информация!**
Важная информация и советы.

2. ПРЕДНАЗНАЧЕНИЕ КОТЛА.

Отопительные котлы **OPTIMA KOMFORT PLUS** предназначены для подогрева воды в системе центрального отопления до температуры на выходе из котла не более 85°C и рабочим давлением не более 1,5 bar.

Отопительные котлы **OPTIMA KOMFORT PLUS** предназначены для открытой системы согласно норме PN-B-02413:1991.

Информация!

Отопительные котлы OPTIMA KOMFORT PLUS допускаются до эксплуатации как источник тепла в системе, где температура воды не превышает 90°C. Отопительные котлы OPTIMA KOMFORT PLUS должны быть установлены и защищены согласно PN-B-02413:1991 - Отопление и теплоснабжение. Защита установок водяного отопления в открытых системах. Требования.

Отопительные котлы **OPTIMA KOMFORT PLUS** используются в гравитационных так и в насосных системах центрального отопления и тёплой бытовой воды. Предназначены для обогрева односемейных домов и маленьких зданий. Котлы также могут нагревать воду через теплообменник.

Отопительные котлы **OPTIMA KOMFORT PLUS** устанавливаются согласно рекомендациям в данной инструкции и не подлежат приёму Госгортехнадзора.

Функцию контроля за процессом сгорания в котлах **OPTIMA KOMFORT PLUS** выполняет регулятор, благодаря чему он не требует постоянного обслуживания и контроля. Однако согласно действующим правилам контроль не обходимо, а следовательно в случае отсутствия электроэнергии - и, в результате, остановки циркуляционных насосов может прекратиться приём тепла, что может привести к резкому росту температуры в котле. Для этого следует выполнить гравитационный обход (байпас), лучше всего на дифференциальном клапане, который в случае отсутствия электроэнергии автоматически отведёт избыток горячей воды из котла.



Внимание!

Требуется ежедневный контроль параметров работы котла. При отключении электричества необходим постоянный контроль работы котла.

3. ОПИСАНИЕ КОТЛА.

Отопительные котлы **OPTIMA KOMFORT PLUS** сделаны в виде прямоугольного параллелепипеда закрытого с наружи водяной рубашкой. Топочная камера создана профилированной водяной решёткой, которая расположена под углом. Между водяными решётками расположена подвижная решётка, которая служит для увеличения подачи воздуха в нижнюю часть топки при удалении золы.

Механическая движимая решетка приводится в движение при помощи механической поршневой системой, используя ножную педаль, находящуюся снаружи котла. Под теплообменником, на всей его поверхности, находится ящик для золы. Над водяной решёткой расположены водяные перегородки в виде двух выступов из задней части водяной рубашки.

Между ними расположена водяная перегородка - выступ из передней части водяной рубашки.

Над водяными перегородками расположена дополнительная, горизонтальная водяная перегородка. Углы наклона водяных перегородок точно определены, а толщина приближена к толщине водяной рубашки. Свнешней стороны котла находится теплоизоляция.

Топливо, подаваемое на решётку, сгорает, а пепел перемещается в зольную камеру. Воздух, необходимый для правильного процесса топки и подаётся в зольную камеру, откуда через наддувные втулки водяной рубашки непосредственно попадает в область загруженного топлива.

Газы выходят из котла через стальной дымовой боров соединенный с дымовым отводом. В дымовой боров вмонтирован дымовой дроссель, который позволяет регулировать поток газа, например в случае слишком высокой тяги в трубе.

Котлы **OPTIMA KOMFORT PLUS** меют дымовой боров под углом 45°. Благодаря такому расположению можно подключить его в любой конфигурации - с вертикальным или горизонтальным отводом газов.

Для загрузки топлива, своевременной чистки котла котел оснащен в плотные засыпные дверцы и зольные дверцы. Дополнительно, в передней части котла расположены очистные дверцы.

Для уменьшения теплопотерь внутренняя поверхность котла изолирована от внешней среды при помощи стальной жести под которыми находится теплоизоляция из минеральной ваты.

Кроме того, котлы **OPTIMA KOMFORT PLUS** имеют маскование дверц, что значительно уменьшает потерю тепла.

Электронный регулятор постоянно измеряет температуру воды в котле и соответственно температуре подбирает способ работы вентилятора.

В котлах **OPTIMA KOMFORT PLUS** регулятор управляет работой котла опираясь на алгоритм PID и датчик температуры. Одновременно регулятор управляет работой насоса центрального отопления и центральной бытовой воды (если система оснащена насосом).

Микропроцессор обеспечивает постоянную работу котла сужающей температурой (при максимуме в 85°C). Граничная температура работы котла - 95°C. При превышении данной температуры регулятор выключает в аварийном состоянии наддув воздуха. Котел также имеет аналоговый термометр, который служит для дополнительного контроля температуры воду на выходе из котла.

Информация!

Подробное описание конструкции, работы и эксплуатации регулятора и вентилятора находится в приложенной к инструкции по обслуживанию документации. Обязательно следует соблюдать указания инструкций регулятора и вентилятора.

4. ОСНАЩЕНИЕ КОТЛА

Котлы центрального отопления **OPTIMA KOMFORT PLUS** поставляется в собранном виде, а именно: вместе с очистными, засыпными, топочными и зольными дверцами и термоизоляцией из минеральной ваты, покрытой стальным корпусом.

Таблица 1. Оснащение котла **OPTIMA KOMFORT PLUS**

Стандартное оснащение котла OPTIMA KOMFORT PLUS в вер. STANDARD		КОЛ-ВО
Инструкция обслуживания	шт.	1
Инструкция обслуживания блока управления	шт.	1
Гарантийная карта наддувного вентилятора	шт.	1
Регулятор DEFRO-OPTI с PID*	шт.	1
Наддувной вентилятор*	шт.	1
Аналоговый термометр	шт.	1
Продление дымового борова	шт.	1
Чугунная решетка от жара	шт.	1
Крышка	шт.	1
Комплект для очистки котла	компл.	1
Подвижная решетка	компл.	1

* самостоятельная установка согласно инструкции стр. 39-42.

5. ПАРАМЕТРЫ ТОПЛИВА

Основным топливом для котлов центрального отопления типа **OPTIMA KOMFORT PLUS** являются дрова и каменный уголь для энергетических целей сортамента орех класса 24/12 типа 31-2 по норме PN91/G-04510. Характеристика топлива 24/12 указывает на калорийность на уровне 24 000 кДж/кг и объем золы 12%. Это топливо гарантирует получение указанной мощности.

В качестве запасного топлива можно использовать смесь каменного угля в соотношении 70% угля сортамента орех класса 24/12 и 30% угля сортамента штыб класса 21/15 по вышеуказанной норме. В тех котлах с той же эффективностью можно сжигать долго горящие виды топлива, напр.: бурый уголь и дерево в различном виде (щепки, стружки).



Информация!

Дерево должно сушиться по крайней мере год! Топка мокрой древесиной снижает теплоотдачу и плохо влияет на работоспособность котла.

Постоянное использование мокрого топлива приводит к уменьшению срока службы котла. Не советуем также топить только штыбом.

Правильный подбор топлива гарантирует:

- безаварийную работу котла,
- экономное расходование топлива,
- ограничение выделения вредных веществ.

Строго запрещается использовать искусственные материалы, отбросы для топки!



Внимание!

Постоянное использование мокрого топлива при одновременном удерживании низкой температуры газов на выходе (ниже 160°C) приводит к уменьшению срока службы котла, коррозии конвекционных каналов, жести в топке, дымового борова и покрытие этих поверхностей смолой. Это связано с выделением веществ при сгорании: воды, азотистых соединений и соединений серы, которые образуют очень агрессивную среду, которая ускоряет образование коррозии.



Информация!

Котел OPTIMA KOMFORT PLUS не является печкой для сжигания разных отбросов и не можно в нем сжигать запрещенное топливо.



Информация!

Многоотраслевое предприятие DEFRO не несёт ответственности за повреждения или неправильную работу котла, возникшие из-за использования несоответствующего топлива.

6. ТЕХНИЧЕСКИЕ ДАННЫЕ

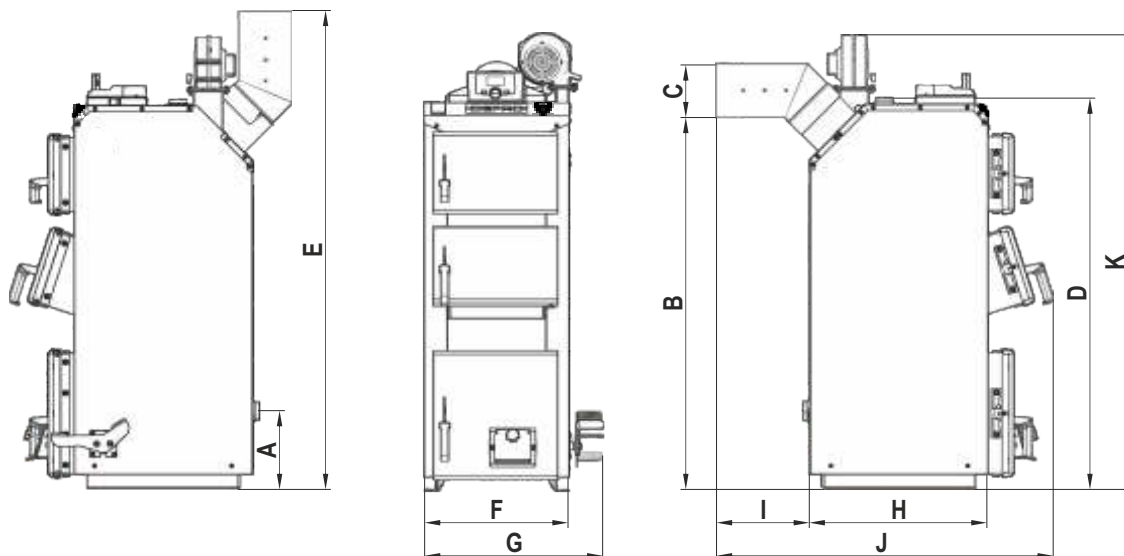


Рис. 1. Основные размеры котлов **OPTIMA KOMFORT PLUS**.

Таблица 3. Основные размеры котлов **OPTIMA KOMFORT PLUS**

typ/wymiar	A	B	C	D	E	F	G	H	I	J	K	rys. 3 poz. 6	rys. 3 poz. 7	rys. 3 poz. 14
8	267	1080	Ø127	1150	1407	433	550	418	295	890	1345	G 1½"	G 1½"	G ½"
10	267	1165	Ø178	1241	1530	433	550	535	320	1045	1435	G 1½"	G 1½"	G ½"
12	267	1165	Ø178	1241	1530	433	550	535	320	1045	1435	G 1½"	G 1½"	G ½"
15	267	1210	Ø178	1291	1570	486	600	535	320	1045	1485	G 1½"	G 1½"	G ½"
20	267	1260	Ø178	1325	1620	486	600	605	320	1115	1540	G 1½"	G 1½"	G ½"
25	267	1265	Ø178	1345	1625	536	650	635	320	1145	1540	G 1½"	G 1½"	G ½"
30	267	1265	Ø178	1331	1625	636	750	633	320	1145	1540	G 1½"	G 1½"	G ½"
35	267	1275	Ø178	1344	1640	636	750	703	320	1215	1540	G 1½"	G 1½"	G ½"

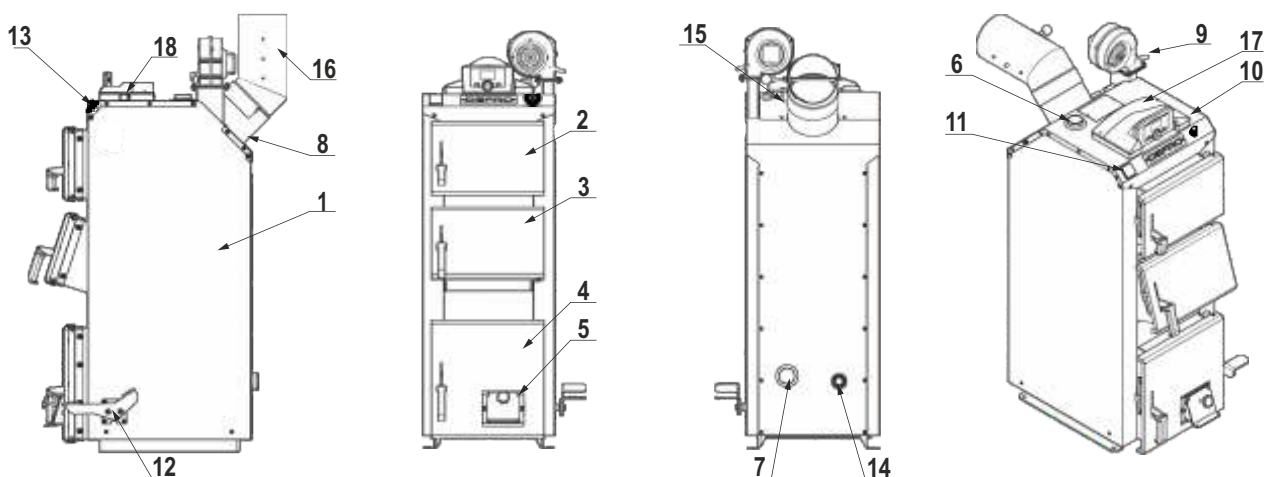


Рис. 2. Основные элементы котлов **OPTIMA KOMFORT PLUS** в версии **LUX**:

1-стальной корпус с термоизоляцией; 2-передние очистные дверцы; 3-засыпные дверцы; 4-топочные дверцы; 5-дверца регулятора поддува; 6-питающий патрубок; 7-возвратный патрубок; 15-дымовый бор; 9-вентилятор; 10-блок управления; 11-аналоговый термометр; 17-микропроцессорный регулятор; 14-патрубок сливной; 15-спусковой патрубок;

Таблица 4. Размеры засыпной камеры и засыпного отверстия котла **OPTIMA KOMFORT**

typ/wymiar	A szerokość	B głębokość	C wysokość	D szer. x wys.
8	258	253	236	258x188
10	258	368	251	258x188
12	258	368	251	258x188
15	308	368	251	308x238
20	308	438	288	308x238
25	358	468	288	358x238
30	458	468	288	358x238
35	458	537	288	358x238

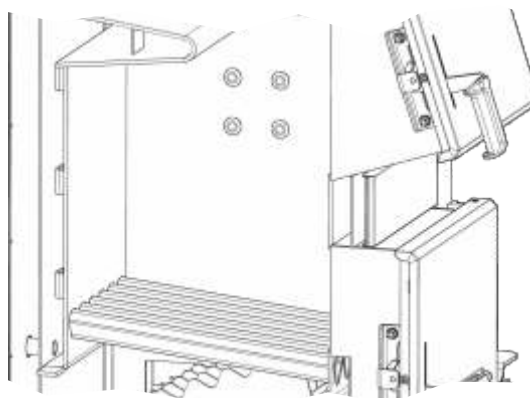


Рис. 3. Размеры засыпной камеры и засыпного отверстия котла **OPTIMA KOMFORT**.

Таблица 5. Технические данные котлов.

Спецификация\тип котла	ед. изм.	8	10	12	15	20	25	30	35		
Мощность номинальная	kW	8	10	12	15	20	25	30	35		
Мощность минимальная	kW	2,4	3,0	3,6	4,5	6,0	7,5	9,0	10,5		
Диапазон мощности	kW	2,4-8	3,0-10	3,6-12	4,5-15	6,0-20	7,5-25	9,0-30	10,5-35		
Класс котла согласно PN-EN 303-5		эффективность - класс3 /самый высокий/, выделение газов класс 3									
Выделение CO из топлива согласно PN-EN 12809		< 1%									
Отдаваемая теплота в окружающую среду	kW	0,34	0,37	0,40	0,48	0,50	0,60	0,63	0,78		
Площадь отопляемого помещения*	m ²	do 80	do 100	do 120	do 150	do 200	do 250	do 300	do 350		
Основное топливо		каменный уголь типа 31-2, сортимент орех 24/12									
Одноразовая загрузка топлива	kg	~18	~21	~21	~30	~41	~51	~65	~75		
Использование топлива**	kg/h	1,3	1,5	1,8	2,2	2,9	3,7	4,4	5,1		
КПД	%	85,0-85,8									
Макс. допустимое рабочее давление	bar	1,5									
Требуемая тяга	Pa	18	20	22	23	26	28	30	31		
Температура газов для номинальной мощности	°C	197-248									
Масса газов для номинальной мощности	g/s	6,7	7,2	8,5	10,4	11,6	15,4	18,5	20,8		
Температура воды питания мин.\макс.	°C	65/85									
Температура воды при возвращении мин.	°C	55									
Диапазон регулирования температуры	°C	45-85									
Сопротивление (давление) воды в котле ΔT=10K при номинальной мощности ΔT=20K	mbar	1,7	2,6	3,5	4,8	7,0	9,2	11,4	13,5		
	mbar	0,1	0,2	0,5	1,0	1,8	2,6	3,4	4,2		
Размер дымовой трубы	cm x cm	14x14	14x14	14x14	14x14	14x14	16x16	17x17	18x18		
	Ø mm	160	160	160	160	160	180	190	200		
Мин. высота дымовой трубы	m	5,5	5,5	6	6	7	7	8	8		
Макс. допустимая температура среды	°C	50									
версия STANDARD	Площадь нагрева	m ²	0,9	1,5	1,6	1,8	2,2	2,6	3,1	3,5	
	Водяной объем котла	l	34	50	53	60	72	81	95	112	
	Масса котла	kg	217	269	278	299	335	370	462	495	
	Ширина	mm	560	560	560	610	610	660	760	760	
	Глубина	mm	753	864	864	864	934	964	957	1034	
	Высота	mm	1363	1433	1433	1483	1533	1534	1531	1533	
	Размер засыпного отверстия	mm	308x188	308x188	308x188	308x188	358x188	358x188	358x188	358x188	
	Диаметр патрубка питания и возврата		1½"	1½"	1½"	1½"	1½"	1½"	1½"	1½"	
	Диаметр патрубка спускового		½"	½"	½"	½"	½"	½"	½"	½"	
	Диаметр дымового боров	mm	127	159	159	178	178	178	178	178	
	Питание	V/Hz	~230V/50Hz								
	Макс. побор мощности	W	44								
	версия LUX	Площадь нагрева	m ²	1,0	1,4	1,6	1,9	2,4	2,7	3,3	3,7
		Водяной объем котла	l	37	52	56	62	76	86	99	118
Масса котла		kg	226	269	282	315	352	400	466	494	
Ширина		mm	547	547	547	598	598	648	748	748	
Максимальная глубина		mm	960	1077	1071	1071	1141	1171	1171	1241	
Максимальная высота***		mm	1412	1487	1531	1581	1641	1641	1641	1641	
Размер засыпного отверстия		mm	308x188	308x188	308x188	308x188	358x188	358x188	408x188	458x188	
Диаметр патрубка питания и возврата			1½"	1½"	1½"	1½"	1½"	1½"	1½"	1½"	
Диаметр патрубка спускового			½"	½"	½"	½"	½"	½"	½"	½"	
Диаметр дымового боров		mm	127	159	178	178	178	178	178	178	
Питание	V/Hz	~230V/50Hz									
Макс. побор мощности	W	44									

* максимальная площадь отопления вычислена, учитывая, что q = 100 W/m².

** Использование топлива для каменного угля сортимента орех калорийностью 28 997±300kJ/kg.

***Высоту котла OPTIMA KOMFORT PLUS в версии LUX можно дополнительно регулировать с помощью ножек от 28 от 40 mm.

ВНИМАНИЕ! Производитель оставляет за собой право на внесение изменений в конструкцию и документацию котла.

7. ДОПОЛНИТЕЛЬНЫЕ ЭЛЕМЕНТЫ БЕЗОПАСНОСТИ КОТЛА.

Котлы **OPTIMA KOMFORT PLUS** в версии **STANDARD** и в версии **LUX** имеют дополнительные элементы для безопасности, но не снимают обязанности смотреть за котлом.

К основным элементам безопасности относятся:

- **термическая безопасность котла** - при превышении температуры более 85°C биметаллический датчик, который расположен около датчика температуры, отключает работу вентилятора. Это предостерегает от того, чтобы вода в системе не закипела во время перегрева котла или неисправности микропроцессорного регулятора. После того как температура снизится до безопасной нормы, датчик автоматически отблокируется и сигнал выключиться. В случае повреждения термика вентилятор не работает как в ручной так и в автоматической работе.
- **безопасность температуры** - регулятор имеет дополнительную защиту при повреждении биметаллического датчика. Если температура превысит 85°C то включится сигнал, показывая на регуляторе **ALARM TEMP ZA DUZA (СИГНАЛ ТЕМП ВЫСОКАЯ)**. При температуре, которая превышает норму, отключается вентилятор и одновременно начинают работать два насоса для того, чтобы перемешать горячую воду в системе.

8. ТРАНСПОРТ И УСТАНОВКА КОТЛА.

8.1. ТРАНСПОРТИРОВКА И ХРАНЕНИЕ.

Котлы поставляются в сложенном виде на подставке в фольевой упаковке. Система наддува и регулирования отсоединена от котла во время транспортировки. **Монтаж электрических элементов проводит уполномоченный электрик.** Остальные части пользователь монтирует согласно инструкции.

 **Внимание!**
Котлы перевозить только в вертикальном положении!

Для подъема и опускания котла необходимо применять соответствующие подъемники. Перед перевозом котла необходимо зафиксировать его на платформе транспортного средства с помощью поясов, клиньев и деревянных брусков. Котёл следует хранить в неотапливаемом, закрытом и проветриваемом помещении.

Перед установкой котла следует проверить комплектность и техническое состояние котла. Инструкция монтажа элементов находится на стр. 39-42.

8.2. ТРЕБОВАНИЯ К КОТЕЛЬНОЙ

Котельная центрального отопления должна соответствовать требованиям и законам данного государства в котором устанавливается котёл. В Польше эти нормы устанавливает Министерство Инфраструктуры. Норма с 12.03.2009 касается требований к котельной и ей местоположения. 8.07.2009 обновление нормы Закон № 56 поз. 461/ согласно записи **PN-B/02411:1987 Отопление. Котельные для твердотопливных котлов. Требования.**

Согласно нормам котельная не может быть предназначена для проживания там людей. Должна быть отдельным помещением высотой не менее 2,2 м в новых зданиях. В старых зданиях не может быть меньше чем 1,9 м. Котельная должна быть расположена по возможности в центре относительно отапливаемых помещений, а котёл – как можно ближе дымовой трубы. Входная дверь в котельную должна открываться наружу и быть выполнена из несгораемых материалов.

Топливо должно быть в определенном помещении около котла или котельной, но не ближе 400 мм от котла. Пол в котельной не может быть из легковоспламеняющихся материалов. При полах из других материалов должен быть облицован стальными листами толщиной не менее 0,7 мм, на расстоянии минимум 0,5 м от краев котла.


Котельная должна иметь **вытяжную вентиляцию** мощностью **до 25 kW** в форме открытого отверстия площадью не менее 200 см². **Вытяжная вентиляция** мощностью **до 25 kW** должна иметь вытяжной канал не менее 14x14 см. Котельная с мощностью **более 25 kW** и **до 2000 kW** должна иметь наддувной канал сечением не менее 50% сечения дымовой трубы, но не менее 20x20 см. Отверстие в котельной должно находиться не ниже 1 м от пола котельной.

Котельная должна иметь канал сечением не менее 25% сечения дымовой трубы, с отверстием под потолком, проведенным па крышу, если это возможно около дымовой трубы. Сечение этого канала не менее 14x14 см.

Эти отверстия вентиляции должны быть прикрыты стальной решеткой.

 **Внимание!**
Запрещено устанавливать механическую вентиляцию в котельной.

 **Информация!**
Котельная должна иметь дневное и искусственное освещение.

 **Опасно!**
Следует в котельную поставлять определенное количество свежего воздуха. Нехватка такого воздуха грозит неполным сгоранием топлива и образованием окиси углерода.

8.3. УСТАНОВКА КОТЛА В КОТЕЛЬНОЙ.

Котёл типа **OPTIMA KOMFORT PLUS** в версии **STANDARD** и **LUX** не требует специального фундамента, однако необходимо помнить установить его на полу строго горизонтально. Рекомендуется устанавливать котел **OPTIMA KOMFORT PLUS** в версии **STANDARD** и **LUX** на бетонном покрытии высотой 20 мм. В случае установки котла в подвале рекомендуется установить его на платформе высотой не менее 50 мм. Для облегчения выравнивания котла можно использовать дополнительные ножки. Установка ножек рис. 14. стр. 39. Допускается непосредственная установка котла на несгораемом полу, в случае отсутствия опасности подтопления грунтовыми водами.

При установке котла следует учитывать прочность основания, а также условия противопожарной защиты:

- во время установки и эксплуатации котла следует соблюдать безопасное расстояние 200 мм от легко воспламеняющихся материалов,
- для легко воспламеняющихся материалов со степенью горючести C₃, которые быстро и легко горят даже после устранения источника возгорания, выше упомянутое расстояние увеличивается в два раза, то есть до 400 мм,
- если степень горючести неизвестна, тогда безопасное расстояние также следует удвоить.

Табл. 6. Степень горючести строительных масс и материалов

Степень горючести строительных масс и материалов	Строительные массы и продукты
A-не горят	песчаник, бетон, кирпич, противопож. штукатурка, кладочный раствор, керам. плитки, гранит
B-трудновоспламеняющиеся	деревянно-цементные доски, стекловолокно, минеральная изоляция
C ₁ -трудновоспламеняющиеся	буковое, дубовое дерево, фанера многослойная
C ₂ -средневоспламеняющиеся	сосновое, лиственное, еловое дерево, пробки, доски из спиленного дерева, резиновые покрытия полов
C ₃ -легковоспламеняющиеся	асфальтная фанера, целлюлозные массы, полиуретан, полистирол, пластик, полиэтилен, пластмассы

Абсолютно не допускается установка котла в мокрых или влажных помещениях, так как это ускоряет эффект коррозии и, в свою очередь, в очень короткое время ведет к полному разрушению котла.

Расположение котла должно учитывать возможность свободного осуществления очистки и непосредственный доступ с каждой стороны. Расстояние от передней стенки котла до стены напротив не должна быть менее 2 м, от боковых стенок котла не менее чем 0,5 м.

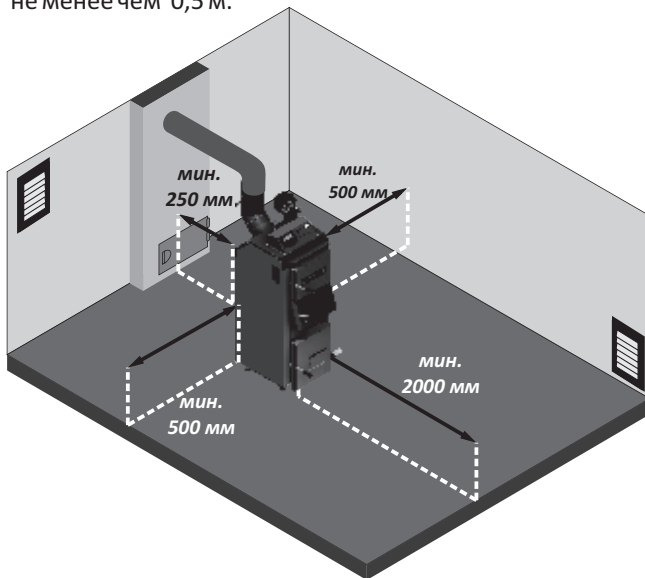


Рис. 4. Установка котла в помещении котельной.

8.4. СОЕДИНЕНИЕ КОТЛА С ОТОПИТЕЛЬНОЙ СИСТЕМОЙ.

Выполненная установка, в системе открытой и закрытой, котла должна соответствовать нормам и законам, которые касаются государства, в котором находится котел.

8.4.1. СПОСОБ УСТАНОВКИ И БЕЗОПАСНОСТИ ОТОПИТЕЛЬНОГО КОТЛА В ОТКРЫТОЙ СИСТЕМЕ

Информация!

Выполненная установка центрального отопления должна соответствовать польским нормам рп-91/в02413 и вп-71/886427, которые касаются защиты Оборудования водяного отопления открытого типа и расширительных баков. Установка котла должна соответствовать нормам и законам того государства в котором эксплуатируют котел.

Безопасность установки в открытой системе должна состоять из основных и дополнительных элементов.

Основные элементы следует использовать во всех установках открытого типа.

Косновным элементам безопасности относятся:

- расширительный сосуд,
- трубы системы безопасности - труба безопасности **RB** и труба переливная **RW**,
- труба переливная **RP**,
- труба воздухоотводящая **RO**.

Дополнительные элементы следует использовать в зависимости от типа тепла и мощности, а также расположения основных элементов безопасности.

Информация!

Самые главные требования к элементам безопасности:

- 1)расширительный бак открытого типа должен быть объема мин. 4-7% от всего объема отопительной системы;
- 2)диаметр трубы безопасности **RB** должен соответствовать тепловой мощности котла;
- 3)бак должен соединяться трубами: подъемной **RW**, сигнализационной **RS**, переливной **RP** и воздухоотводящей **RO**;
- 4)переливная труба, сигнализационная, подъемная и воздухоотводящая а также циркуляционная дают возможность поддерживать постоянную температуру в баке.
- 5) расширительный сосуд должен быть расположен над источником тепла при вертикальном положении труб безопасности, на такой высоте, чтобы во время работы ни в каком случае не произошел перерыв в доступе воды и так чтобы была возможность вентиляции системы. максимальная высота установки расширительного бака не должна превышать 12-15 м.

Размер внутреннего диаметра труб безопасности соответствует норме PN-91/В-02413.

Таблица 7. Номинальные и внутренние диаметры труб безопасности и подъемной.

Тепловая мощность котла\теплообменника [kW]		Труба безопасности [мм]		Труба подъемная [мм]	
Выше	До	Диаметр номинальный	Диаметр внутренний	Диаметр номинальный	Диаметр внутренний
—	40	25	27,2	25	27,2
40	80	32	35,9	25	27,2

Для подъемной трубы – тепловая мощность источника.

Информация!

На трубах безопасности не допускается установка клапанов и задвижек. Эта труба по всей длине, не должна иметь сужений и острых загибов, способ их проводки и диаметр должны соответствовать стандарту PN-91/В-02413.

Информация!

В случае применения двух или большего количества водогрейных котлов, каждый из них должен иметь защиту согласно стандарту PN-91/В-02413, при одновременном безусловном соблюдении правил тепловой защиты системы безопасности.

Информация!

Расширительный бак, трубы безопасности, подъемная, сигнализационная и переливная трубы должны быть размещены в пространстве, в котором температура превышает 0°C.

Информация!

Отсутствие тепловой изоляции, а также размещение расширительного бака с нарушением стандарта PN-91/B-02413, при рассмотрении гарантийной рекламаций относительно негерметичности во время падения температуры ниже 0°C, может быть основанием для не удовлетворения рекламации и отказа выполнения ремонта или замены котла центрального отопления.

Примерная схема защиты котла:

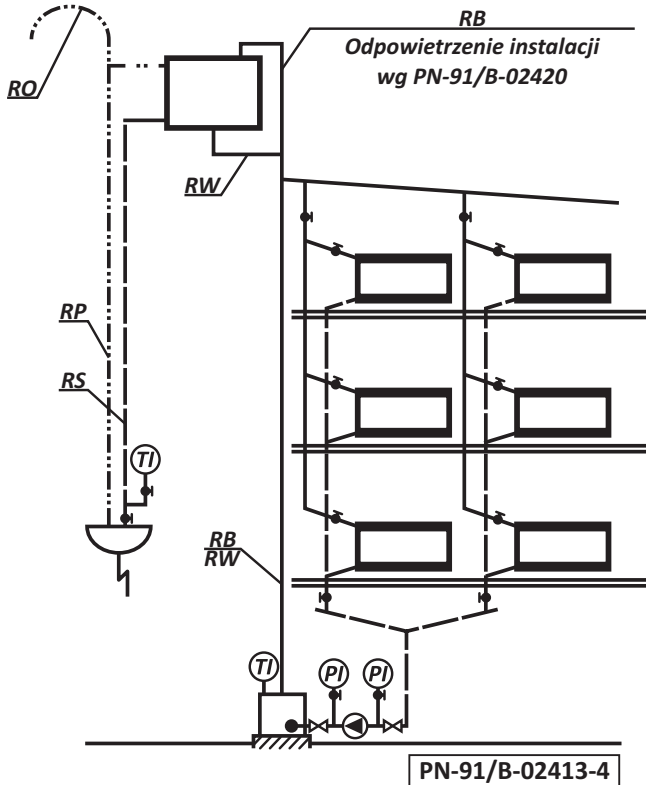


Рис. 5. Примерная схема защиты водной системы центрального отопления, состоящей из одного котла или теплообменник, верхняя часть, насос установлен на возврате

Схема защиты также используется при следующих системах водного отопления:

- верхняя часть, насос на старте,
- верхняя часть, насос на конце,
- верхняя часть, насос питающий систему,
- верхняя часть и нижняя с обиходным мостиком.

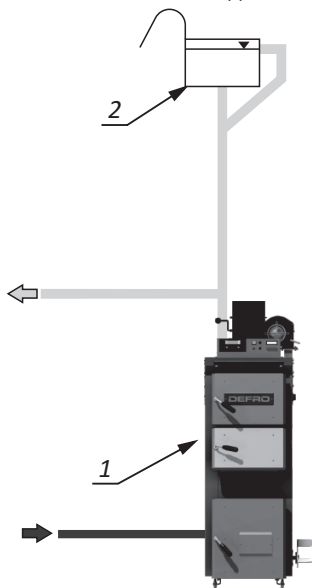


Рис. 6. Схема безопасной системы: 1-котёл; 2-расширительный бак.

8.4.2. СОЕДИНЕНИЕ КОТЛА С ОТОПИТЕЛЬНОЙ СИСТЕМОЙ.

Для правильного подключения котла к системе центрального отопления следует выполнить следующие действия:

- 1) подключить питательный патрубок (рис. 2а, 2b поз. 6) к системе в предназначенном для этого месте, подключить туда же возвратный патрубок (рис. 2а, 2b поз. 7),
- 2) подключить трубы системы безопасности в соответствии с системой безопасности (открытая и ли закрытая),
- 3) наполнить отопительную систему водой до момента непрерывного переливания из сигнализационной трубы,
- 4) проверить состояние теплоизоляции системы безопасности,
- 5) в случае использования насоса центрального отопления (рекомендация изготовителя для улучшения эффективности работы отопительной системы) необходимо подключить насос и "гравитационный обход", которые позволят использовать отопительную установку в случае аварии (Рис. 5),

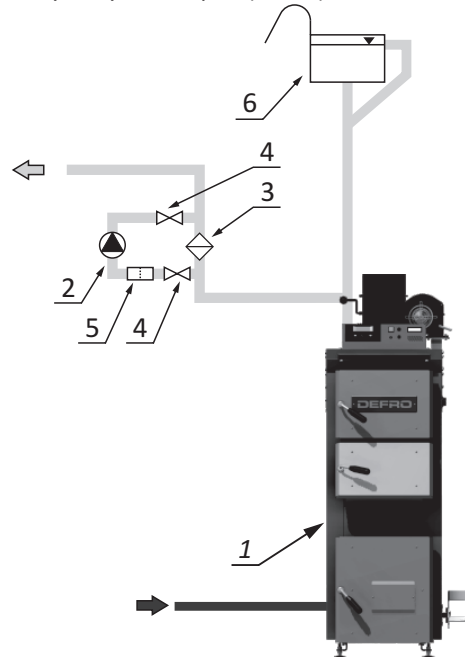


Рис. 7. Схема гравитационного обхода:

1-котел; 2-циркуляционный насос; 3-дифференциальный клапан; 4-перекрестный клапан; 5-фильтр; 6-расширительный бак.

- 6) для продления работоспособности котла рекомендуется применение смешивающих систем для получения мин. температуры воды в котле 80°C, а воды на возврате не меньше 50°C,
- 7) котёл подключается к системе центрального отопления с помощью резьбовых или фланцевых соединений.

Информация!

Котел устанавливаемый с помощью сварки теряет гарантию!!!

Информация!

Монтаж котла следует поручить лицу (фирме), которое имеет на это соответствующие права и квалификации. Для Вашего же интереса необходимо наблюдать, производится ли монтаж согласно действующим правилам. Лицо (фирма) должно дать гарантию на правильность подключения, хорошее качество работы и подтвердить это подписью и печатью на последних страницах инструкции.

Для правильного подключения котла к отопительной системе необходимо соблюдать следующие условия: температура в котле не должна быть ниже 55°C , а температура воды на возврате в котёл - не ниже 45°C . Это обусловлено конденсацией водяного пара на холодных стенах котла (так называемое потение котла), что вызывает сокращение срока его службы. Это явление можно предупредить, устанавливая более высокую температуру воды в котле и регулируя температуру в отдельных помещениях с помощью термостатических клапанов или применяя смешивающие системы, например в виде обходного мостика (рис. 8.), дозирующе-смешивающего насоса (рис. 9.), «водяной муфты» (водяного соединения) особенно в больших системах центрального отопления с большим количеством воды (рис. 9.) или перекрестные клапаны (рис. 10., 11.). Подбор оборудования для данной отопительной системы должен провести имеющий соответствующие права специалист.

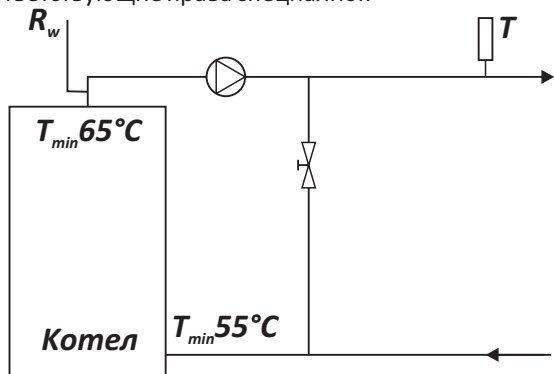


Рис.8. Система соединения котла с системой отопления с применением обходного мостика..

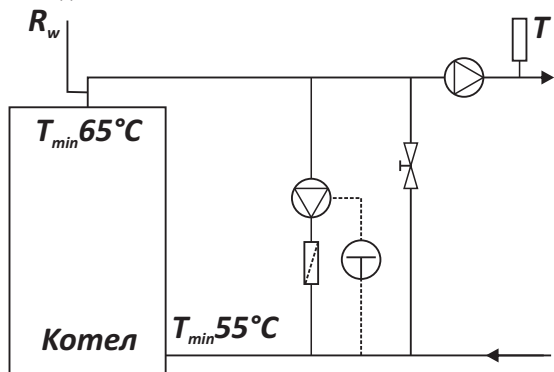


Рис. 9. Система соединения котла с системой отопления с использованием дозирующе-смешивающего насоса

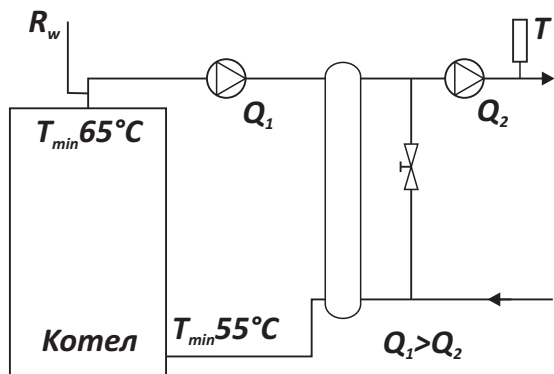


Рис. 10. Система соединения котла с системой отопления с использованием «водяной муфты».

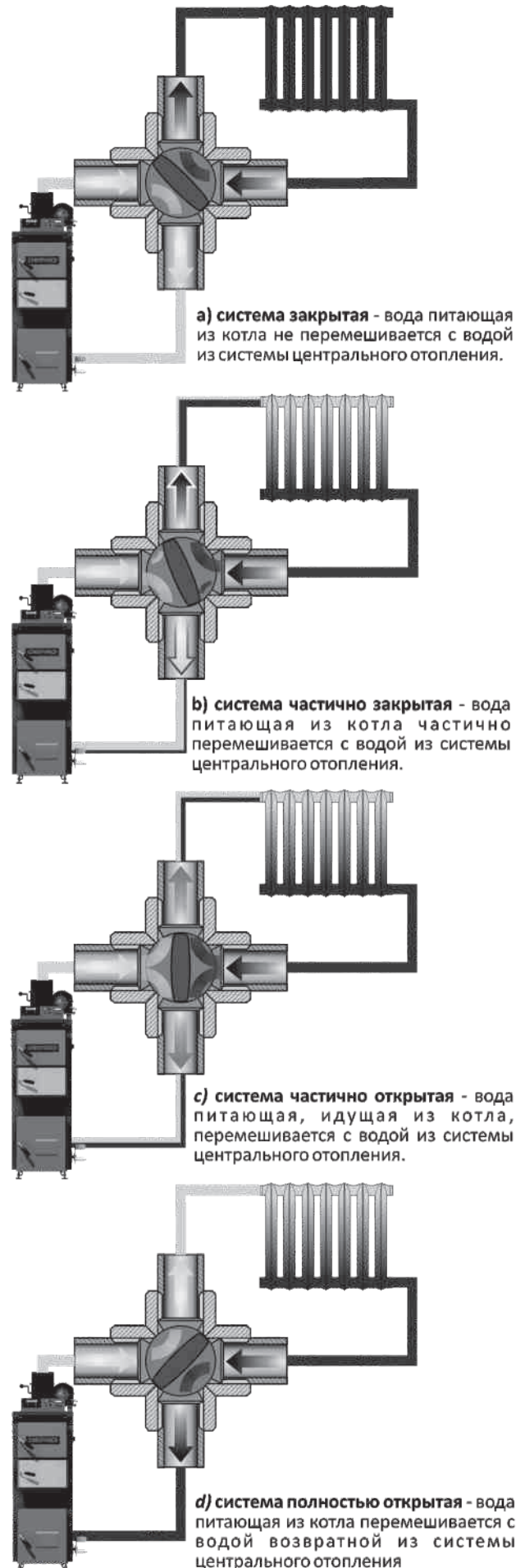


Рис.11 a)-d) Схема работы перекрестного клапана

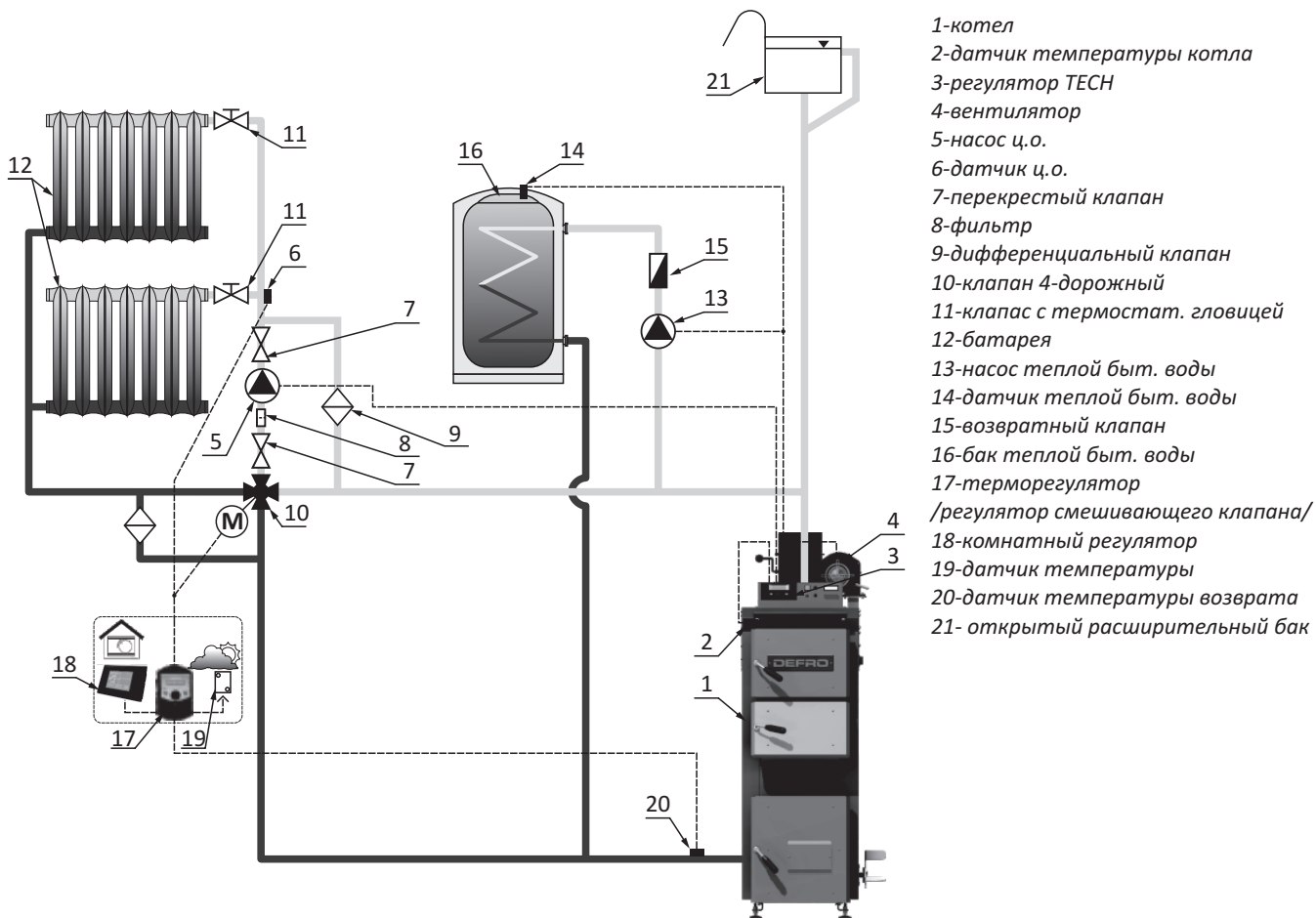


Рис. 12. Схема установки котла в открытую систему с охраной температуры терморегулятором.

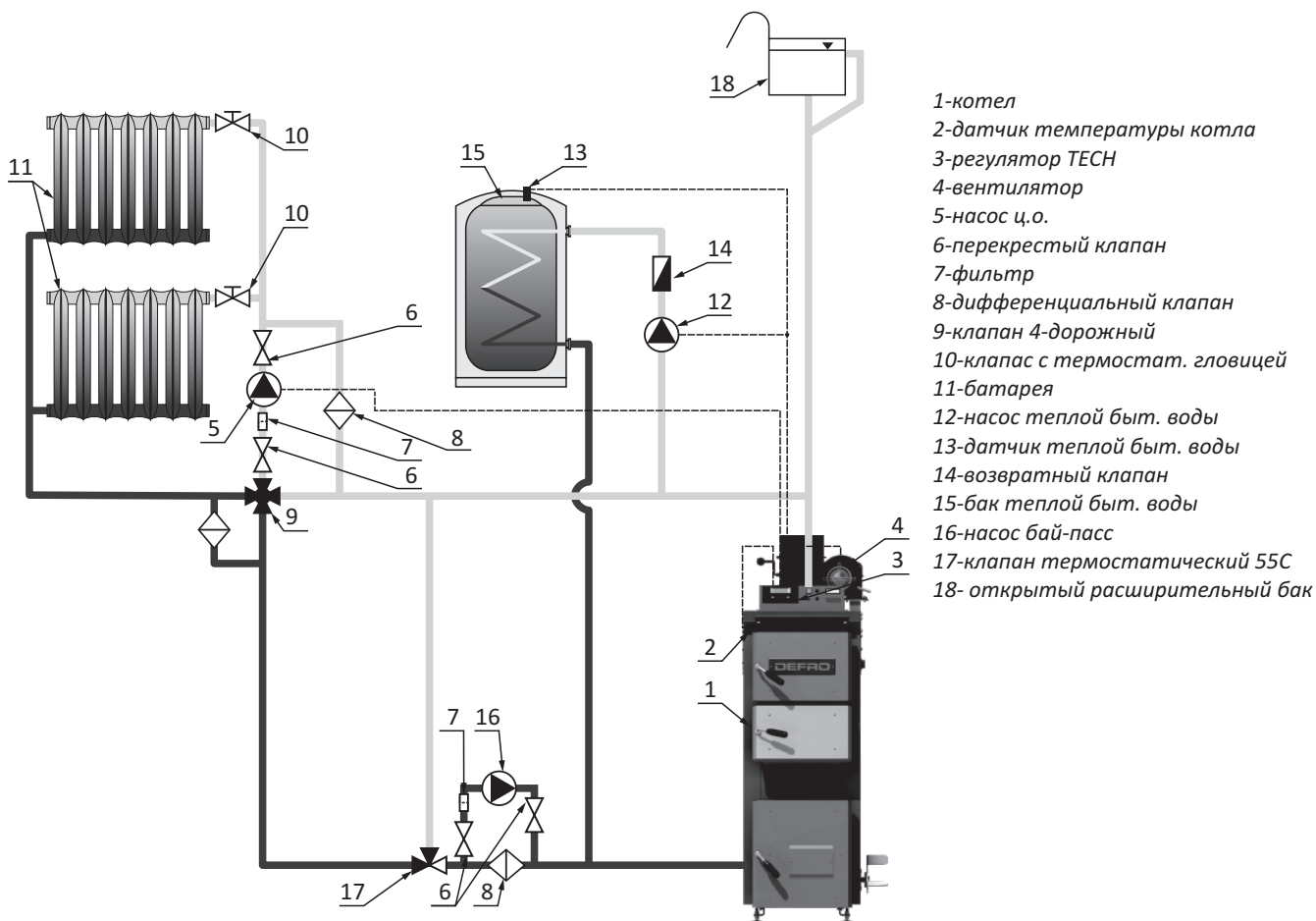


Рис. 13. Схема установки котла в открытую систему с охраной температуры терморегулятором.

8.5. ПОДКЛЮЧЕНИЕ С ЭЛЕКТРОПРОВОДКОЙ

Электрическая система и система управления питаются сетевым напряжением 230В/50Гц. В помещении котельной, где установлен котёл, должна быть проведена электропроводка 230 В/50 Гц, выполненная в системе TN-S или TN-S (с защитным или защитно-нейтральным проводом), согласно действующим в этой сфере правилам. Электропроводка (независимо от вида выполняемой электропроводки) должна завершиться штепсельным разъёмом, оборудованным защитным контактом.



Опасно!

Использование гнезда без защитного зажима грозит электрическим ударом!



Опасно!

Все подключения электропроводки должны быть выполнены исключительно квалифицированным электриком (сер к 1квт).



Опасно!

Пользователю запрещается снимать крышку от микропроцессорного регулятора или вентилятора, а также вносить какие-либо изменения или улучшения в электрические соединения.



Информация!

Следует сделать заземление котла в предназначенном месте. Это может сделать только уполномоченный электрик.

8.6. ПОДКЛЮЧЕНИЕ КОТЛА К ДЫМОХОДУ

Способ соединения котла с дымоходом должна соответствовать закону с дня 12.03.2009 г. касающегося технических условий, которым должны соответствовать здания и их положение Закон 56/2009 поз. 461/.

Если котел установлен в другом государстве (не в Польше) то установка котла к дымоходу должна соответствовать нормам и законам этого государства.

Чтобы подключить дымоход к котлу, необходимо применить стальной профиль соответствующего сечения и формы, длина которого не больше 400-500мм. Листовая сталь, из которой выполняется присоединение к котлу, должна иметь толщину не менее 3 мм. Присоединение должно иметь наклон в направлении котла. Следует обратить особое внимание на плотность соединения дымового провода и дымового борава.

Применённая термическая изоляция системы отвода дыма улучшает тягу дымоходной трубы. Значительное влияние на работу котла или группу котлов имеет правильная высота и сечение дымоходной трубы. Неправильные размеры дымоходной трубы могут быть причиной неполадок в работе котла. Размеры сечения дымоходной трубы указаны в таблице № 8.

Мощность [kW]	8	10	12	15	20	25	30	35
Мин. высота камина [m]	5,5	5,5	6	6	7	7	8	8
Размер [см x см]	14x14	14x14	14x14	14x14	14x14	16x16	17x17	18x18
камина [Ø mm]	160	160	160	160	160	180	190	200



Информация!

Слабая дымоходная тяга способствует образованию водяного пара на стенках теплообменника, что уменьшает его животность. А также может дымить из верхних дверц и очистного отверстия котла.

Ниже представленное уравнение помогает подобрать правильное сечение дымоходной трубы:

$$F = \frac{0,03 \times Q \times 0,86}{\sqrt{h}}$$

где:

F – сечение дымоходной трубы [м²]

Q – тепловая мощность одного или нескольких котлов, предназначенных для одной из дымоходных труб [кВт]

h – высота камина от решётки в котла до вылета дымоходной трубы [м]

Важно чтобы дымоходная труба начиналась с уровня пола, потому что газы выходящие из котла должны иметь возможность отскачить. Важно чтобы в этой трубе внизу находилось очистное отверстие. Дымоходную трубу следует вывести мин. на 150 см над поверхностью крыши. Стенки дымоходной трубы должны быть гладкие, плотные, без сужений, заломов и не иметь других подключений. Перед первоначальной растопкой новую дымоходную трубу следует осушить и прогреть. В случае сомнений техническое состояние оценивает трубочист. Дымоходные трубы, выполненные из стальных труб, должны быть на 15-20% выше камина.



Информация!

Для подключения котла к камину следует использовать удлинитель вылета газов. Использование подделок или удлинителей других фирм грозит потерей гарантии!



Информация!

Учитывая высокую эффективность котла OPTIMA KOMFORT PLUS рекомендуется применять дымоходную вставку из нержавеющей жаростойкой стали.

9. ОБСЛУЖИВАНИЕ И ЭКСПЛУАТАЦИЯ 9.1. НАПОЛНЕНИЕ ВОДОЙ

Перед растопкой огня в котле отопительную установку следует наполнить водой. Наполнение водой котла и установки в целом выполняется через спускной патрубок котла. Это действие следует выполнять очень медленно для полного удаления воздуха из установки. Питательная вода для котлов должна быть чистой, без механических и органических загрязнений, а также соответствовать стандарту PN85/C-04601. В случае постоянного появления нехватки воды в системе, возможно наполнить её водой жесткостью <4°n. В новой системе вода является так называемой “сырой водой”, а твердость заполняющей воды должна быть на уровне ниже 4°n.



Информация!

При использовании термостатического клапана на возврате (рис. 13, поз. 17), который во время наполнения закрыт, следует использовать два клапана для наполнения водой.

Чтобы проверить, полностью ли наполнена система водой, необходимо на несколько секунд открыть проходной клапан на сигнализационной трубе. Непрерывно выливающаяся вода свидетельствует о полном и правильном наполнении отопительной системы. Если в систему необходимо добавить воду, делать это необходимо во время простоя. В случае необходимости, вода спускается после предварительного ее охлаждения через спусковой патрубок котла в раковину или сток.



Внимание!

Недопустима и запрещена подпитка водой отопительной системы во время работы котла, особенно если котёл сильно нагрет, поскольку это может привести к его повреждению или образованию трещин.

**Внимание!**

Заполнение системы водой происходит только если вода частично выпарилась; иные случаи, напр. негерметичность системы, являются недопустимыми и способствуют образованию котельного камня, что может привести к серьезным неисправностям котла.

9.2. ROZRUCH ZEROWY KOTŁA /INSTRUKCJA DLA SERWISU/.**Информация!**

По желанию клиента нулевой пуск котла может провести обученная сервисная служба производителя - услуга платная.

Перед нулевым пуском котла следует проверить:

- наполнена ли система водой;
- герметичность отопительной системы;
- правильность подключения к дымовому борову;
- проверить присоединение вентилятора и герметичность очистных отверстий
- способ подключения к электрической сети.

Котел включается следующим образом:

- включить котел;
- разжечь огонь согласно инструкции пункт 9.3
- проверить работоспособность дисплея - установить время работы и перерывы вентилятора
- нагреть котёл до нужной температуры, рекомендуемая температура воды на выходе выносит около 65°C;
- проверить герметичность котла;
- протестировать теплоотдачу согласно нормам;
- ознакомиться с инструкцией;
- заполнить гарантийную карту.

**Информация!**

Окончание установки и первую попытку топки котла надо отметить в Гарантийной Карте. Заполненную Гарантийную Карту следует выслать на адрес производителя для регистрации пользователя в клиентской базе фирмы.



P.W. DEFRO - Centrum Serwisowe
Ruda Strawczyńska 103a
26-067 Strawczyn, Polska



fax +48 41 303 91 31



serwis@defro.pl

9.3. ПУСК И ЭКСПЛУАТАЦИЯ КОТЛА (ИНСТРУКЦИЯ ДЛЯ ПОЛЬЗОВАТЕЛЯ)

Перед тем как запустить котёл следует проверить:

- проходимость системы,
- правильность наполнения установки с водой,
- состояние воды в системе безопасности.

РОЗЖИГ СНИЗУ:

Перед началом розжига следует полностью открыть проводницу дымовых газов в дымовом борове, топочные дверцы и зольниковые дверцы, засыпные дверцы при этом должны быть полностью закрыты. Розжиг следует проводить медленно, используя смятые кусочки бумаги и дерева, на которые после появления огня следует добавить слой угля. Когда начнет гореть уголь следует зажечь топочные и зольниковые дверцы, затем открыть засыпные дверцы и заполнить топочную камеру топливом. Когда дымовые газы поступят в дымоотвод следует открыть засыпные дверцы, включить наддув и уставить на регуляторе нужную температуру.

Если во время розжига огонь погаснет, следует очистить топку, проветрить каналы котла и провести розжиг еще раз.

РОЗЖИГ СВЕРХУ:

В очищенную от пепла топочную камеру следует насыпать штыб влажностью не выше 20% (слишком высокая влажность приведет к появлению капель воды на стенках котла, что может стать причиной повышенной коррозии). Штыб должен быть насыпан до уровня несколько сантиметров ниже верхних отверстий наддува на боковых стенках топочной камеры и не закрывать эти отверстия. В случае случайного высыпания штыба через решетку в ящик для пепла его следует вернуть в камеру сгорания. Насыпанный слой штыба следует подровнять (не утрамбовывая), положить бумагу, дерево и поджечь. Когда дымовые газы поступят в дымоотвод следует открыть засыпные дверцы, включить наддув и уставить на регуляторе нужную температуру. После розжига огонь должен образоваться по всей площади желто-голубым пламенем. В случае образования выемок или неравномерного горения рекомендуется засыпать выемку и разбросать горящий слой по всей поверхности топки.

При использовании регуляторов с возможностью программирования часовых пределов следует избегать слишком больших разниц в установленных температурах, что может привести к так называемому "стрелянию" в котле. Кроме этого следует избегать устанавливать слишком низкую температуру для котла (ниже 65°C), поскольку это отрицательно влияет на процесс сжигания и увеличивает поступление вредных веществ в атмосферу. Если котел работает при низких температурах, то на его стенках могут проявляться капли водяного пара ("потение"). Длительное "потение" может привести к коррозии и сокращению срока службы котла. По этой причине следует устанавливать достаточно высокую температуру работы котла, а температуру в доме регулировать при помощи термостатических регуляторов на батарее. Также рекомендуется использовать смешивающие клапаны. Время сжигания топлива зависит от его качества и количества, поэтому пользователь должен путем подбора выяснить удобное ему количество топлива и время горения.

**Опасность!**

Топочная камера и ящик на золу должны быть всегда закрыты, за исключением момента розжига, загрузки топлива или очистки ящика от пепла.

**Информация!**

При растопке холодного котла может появиться конденсат водяного пара на стенках котла - «потение», вызывающее иллюзию, что котёл протекает. Это вполне естественное явление которое исчезает после разогрева котла выше 60°C. В случае нового котла, в зависимости от атмосферных условий и температуры воды в котле, явление это может продолжаться на протяжении нескольких дней.

**Внимание!**

В случае отсутствия электричества котел может работать без регулятора, на естественной тяге, при условии наличия гравитационного приема тепла. Точное описание работы при отсутствии электричества находится в пункте. 9.4. в этой инструкции.

**Внимание!**

Использование котла при температуре выше 60°C позволяет предупредить появление влаги и коррозии на котле.

Во время нормального использования котла процесс обслуживания котла заключается в своевременном наполнении бункера и очистки зольникового ящика. Одной порции топлива хватает на более чем 10 часов работы котла с указанной мощностью. При меньшей мощности время топки может продлиться на несколько часов.

Дополняя топливо в топочную камеру следует выключить регулятор, затем медленно открыть засыпные дверцы, засыпать топливо, закрыть дверцы и снова включить регулятор.

Удаление золы с решетки проводится во время работы котла посредством нескольких нажатий на педаль.

 **Информация!**

Механическая решетка предназначена только для сбора пепельного слоя в ящик.

Сбившиеся в комки продукты сгорания топлива, такие как шлак, камни и гарь следует удалять с помощью надлежащего инструмента погасив котел или перед растопкой котла.

ВНИМАНИЕ!

Во время эксплуатации котла может произойти втпление очень твердого шлака между неподвижными и подвижными колосниками. В таком случае удаление пепла нажатием педали является невозможным.

 **Внимание!**

В случае блокады колосников запрещается устранять блокировку силой, так как это может привести к разрушениям.

В этой ситуации следует обязательно удалять золу вручную, пока котел не погаснет и не можно будет проверить работу механической решетки. Отблокировку следует провести после тщательной очистки топки.


 **Опасно!**

Открывая дверцы никогда не следует стать напротив. Это может привести к ожогам.

 **Информация!**

Следует использовать исключительно оригинальные детали, купленные в DEFRO. Фирма DEFRO не несет ответственности за плохую работу котла, которая возникла по причине использования несоответствующих частей.

В системе центрального отопления потребность в тепле изменяется в зависимости от внешних условий, напр. поры дня или изменения температуры на улице. Высота температуры воды выходящей из котла зависит также от тепловых характеристик здания: использованных строительных и изоляционных материалов.

 **Информация!**

При отсечке электричества, котел может работать без регулятора на натуральной тяге при условии наличия гравитационного приема тепла.

 **Опасно!**

Тип работы без автоматической подачи воздуха следует использовать только для того, чтобы не замерзла система отопления, при условии наличия гравитационного приема тепла и постоянного присмотра за котлом.

9.4. ЭКСПЛУАТАЦИЯ КОТЛА В АВАРИЙНОМ СОСТОЯНИИ

Выключить регулятор и вытянуть вилку из розетки. Потом открыть топочные дверца и очистить поверхность решетки от топлива. В топочных дверцах открепить прикрывку, и вместо прикрепить нее крышку с ручкой, согласно с инструкцией на рис. 16 стр. 39. Возможна также работа котла с регулятором тяги. В этом случае следует прикрепить регулятор тяги вкручивая определенный патрубок (стр. 9: поз. 13. рис. 2а. и поз. 14. рис. 2b) и соединить цепью с крышкой.

Перед соединением цепи следует прикрепить рамку. Монтаж рамки показан на рис. 17. стр. 40. Регулятор тяги не является основным оснащением.

Потом на решетке положить бумагу с маленькими кусками древесины и поджечь, постепенно докладывая уголь пока не появится жар. Как только появился жар, наполнить через засыпные дверцы топливом (вид топлива описан в пункте 5.). Топка в котле - автоматическая, с эффективностью зависимой от количества подаваемого воздуха от приоткрытой крышки. Угол наклона регулируется с помощью ручки и регулятор тяги. Следует контролировать процесс топки и добавлять топливо, взрыхляя жар.

9.5. НИЗКОТЕМПЕРАТУРНАЯ КОРРОЗИЯ

Во время эксплуатации при температуре воды, питающей систему, ниже 60°C водяной пар собирается на стенках котла. В начальной стадии эксплуатации котла возможен вытек воды в виде конденсата из котла па пол.

Длительное пользование при низкой температуре может образовывать коррозию, что уменьшает срок работоспособности котла. Поэтому не советуем Вам пользоваться котлом при температуре питающей систему не ниже чем 60°C.

 **Uwaga!**

Пользование котлом при температуре питающей систему не ниже чем 60°C способствует увеличению выделений из топлива, что способствует срастанию золой теплообменника и дымового борова, которое может быть причиной пожара.

9.6. ОБСЛУЖИВАНИЕ КОТЛА - ОЧИСТКА И КОНСЕРВАЦИЯ

В топочной камере следует обратить особое внимание на тщательную очистку от пепла и копоти из щелей в колосниковой решетке и со стен топки. Подобную очистку следует осуществлять перед каждым новым розжигом котла.

 **Информация!**


Для получения хорошей эффективности сгорания топлива конвекционные каналы и листовую сталь внутри топки следует содержать в надлежащей чистоте. Сажа, пыль и зола, возникшие во время сгорания, являются причиной снижения эффективности процесса сгорания.

 **Опасность!**

**Temperatura pracy poszczególnych części kotła może osiągnąć nawet 400°C!
W celu wyczyszczenia kotła należy go wyłączyć i odczekać czas konieczny na zmniejszenie temperatury powierzchni wymiany ciepła.**

 **Опасность!**

Перед всеми ремонтными работами и чистками следует отключить котел от сети.

 **Опасность!**

Все работы следует производить при особой осторожности и только взрослыми. Следует также смотреть за тем чтобы дети не были в близости во время чистки. Для ухода за котлом следует использовать перчатки, специальные и прикрытие головы.

Очистку конвекционных каналов, на которых оседает зола, следует проводить через очистные отверстия каждые 3-7 дней.

В случае долгого периода низких температур на котле необходимо периодически (как минимум раз в неделю) "прогревание котла" - до температуры 70-80°C. Это способствует увеличению срока службы котла.


 **Информация!**
Ежедневная очистка котла способствует эффективному сгоранию топлива..

Поверхность каналов, боковые стенки теплообменника следует чистить через переднее отверстие /рис. 2а. и 2б., поз 2./, засыпные дверцы /рис. 2а. и 2б., поз 3./ и топочно-зольниковые дверцы/рис. 2а. и 2б., поз. 4./ Поверхность трубчатой водяной решетки следует чистить через топочно-зольниковые дверцы /рис.. 2а. и 2б., поз. 4./ Собранный пепел и пыль следует убрать через топочно-зольниковые дверцы /рис. 2а. и 2б., поз. 4./

Для очистки котла следует использовать приборы, которые были приложены к котлу в комплекте.

После очистки каналов, очистные дверцы следует плотно закрыть. После очистки пепела следует плотно закрыть дверцы. Для правильного ухода за котлом следует также очищать дымоотвод.

При длительном удерживании низкой температуры в котле обязательным является прогревание котла. (минимум один раз в неделю) - топка при температуре 70-80°C. Этот процесс продлевает работоспособность котла.

 **Niebezpieczeństwo!**
После окончания отопительного сезона котёл и дымовую трубу необходимо хорошо очистить. Котельная должна содержаться в чистом и сухом состоянии. Удалить топливо из котла, оставить котёл с приоткрытыми дверцами и крышками. Перед отопительным сезоном снова проверить котел и дымовую трубу.

9.7. АВАРИЙНАЯ ОСТАНОВКА КОТЛА


В случае аварии или аварийного состояния, к примеру:

- превышение максимальной температуры воды 85°C, регулятор перейдет в аварийное состояние подключая насосы ц.о. и т.б.в и выключит вентилятор. Это же состояние показано на дисплее
- рост давления,
- обнаружение внезапной, большой течи воды из котла или отопительной установки,
- трещины труб, радиаторов, арматуры сопутствующей (клапанов, задвижек, насосов),
- иные угрозы дальнейшей безопасной эксплуатации котла.

Необходимо выполнить следующее:

1) удалить топливо из топочной камеры в жестяную ёмкость, стараясь при этом не обжечься и не угореть (в помещении котельной можно пребывать только кратковременно, по возможности открыть дверь или вентиляционные отверстия). Горящие угли из топочной камеры удалять исключительно в присутствии другого лица. В случае сильной задымлённости помещения котельной, не позволяющей быстро удалить горящий уголь, следует обратиться за помощью к пожарной охране. Допускается засыпка топочной камеры сухим песком. Строго запрещается заливать водой горящий в топочной камере уголь (шлак, жар). Такое заливание можно выполнять исключительно вне помещения котельной, на свежем воздухе, на расстоянии не менее, чем 3 м;

2) выяснить причину аварии, а после её устранения убедиться, что котёл и система в целом являются технически исправными, приступить к чистке и пуску котельной.


 **Опасность!**
Во время аварийной остановки котла следует обязательно позаботиться о безопасности людей и следовать правилам пожарной безопасности.


9.8. ПОВЕДЕНИЕ В СЛУЧАЕ ВОЗНИКНОВЕНИЯ ПОЖАРА В ДЫМОВОМ КАНАЛЕ - ПОЯВЛЕНИЕ САЖИ В КАМИНЕ.


 **Информация!**
Чтобы избежать подобных инцидентов следует систематически очищать дымовые проходы.

Возгорание сажи в камине это возгорание частичек, которые собраны внутри камина и не очищены. Поведение в случае возникновения пожара в дымовом канале - появление сажи в камине.

- позвонить в пожарную, точно описать что происходит и подать адрес;
- погасить топку, аккуратно удалив горящие элементы, закрыть печь.;
- все время контролировать всю длину борова со стороны помещения, не появились ли трещины, которые могут способствовать попаданию огня в помещение;
- приготовить гасящие средства: гасители, одеяла, пожарные одеяла, шланг подключенный к воде, воду в емкости;
- Предоставить помещение и рассказать о происходящим и ответить на вопросы.

 **Опасно!**
Пожары в дымовой трубе не следует гасить водой, поскольку резкое её охлаждение и пары воды могут привести к трещинам.

 **Опасно!**
Следует помнить, что через щелины могут попасть искры и огонь или очень горячий и опасный дым.

 **Внимание!**
После пожара сажи в камине следует срочно вызвать работников и проверить и очистить камин.

9.9. ВЫКЛЮЧЕНИЕ КОТЛА

После окончания отопительного сезона или в других случаях запланированного отключения котла из использования, следует подождать, пока полностью не сгорит засыпанная в топочную камеру доза топлива, затем обязательно удалить золу и шлак из топочной и зольниковой камер, а также конвекционных каналов.

На время простоя котла вода из системы центрального отопления может быть спущена **только** в случае необходимости выполнения ремонтных или монтажных работ. Для защиты котла от коррозии после отопительного сезона, следует провести тщательную очистку от золы и нагаров, содержащих большое количество серы и выполнить надлежащее обслуживание.

В случае установки котла в холодных и влажных котельных, в летнее время котёл защитить от влаги путём помещения внутри его пространства абсорбирующего влагу материала, например негашеной негидратированной извести или SilicaGel.

10. ЗАМЕЧАНИЯ ПО ОБСЛУЖИВАНИЮ КОТЛА



Опасность!

Обязательно ознакомиться с содержанием этого пункта. Эта информация очень важная.

1. Котёл должны обслуживать исключительно взрослые лица, ознакомившиеся с инструкцией и обученные обслуживанию котлов.

2. Пребывание детей вблизи котла в отсутствие взрослых строго запрещается.

3. Для растопки топлива нельзя применять легко воспламеняющиеся жидкости: только твердое топливо (н.п. туристическое), смолистую древесину, бумагу и т.п.

4. В случае проникновения в котельную легко воспламеняющихся газов, паров или во время

проведения работ, во время которых повышается риск возникновения пожара или взрыва (лакирование, клейка и т.п.), котёл следует выключить.

5. Во время работы котла температура греющей воды не должна превышать 90°C. При перегреве котла следует открыть все закрытые теплоприёмники, плотно закрыть дверцы котла и выключить вентилятор.

6. На котле и около него нельзя размещать легко воспламеняющиеся материалы.

7. Питающие и присоединяющие к насосу и горячей воды провода следует размещать вдали от источников тепла (дверцы, дымовой боров котла).

8. Вмешательство и переделки в электрической части или конструкции котла строго воспрещаются.

9. Следует применять топливо рекомендуемое заводом-изготовителем, поставляемое поставщиками, которые имеют соответствующее разрешение (лучше всего с сертификатом).

10. При устранении золы из котла легковоспламеняющиеся материалы не могут находиться в его близости, т.е. на расстоянии менее, чем 1500 мм. Удаленную из котла золу следует перекладывать в жаростойкие ёмкости с крышкой.

11. После окончания отопительного сезона котёл и дымовую трубу необходимо хорошо очистить. Котельная должна содержаться в чистом и сухом состоянии. Удалить топливо из котла, оставить котёл с приоткрытыми дверцами и крышками.



Информация!

Перед тем как вызвать сервисную службу следует тщательно очистить конвекционные каналы и стены камеры сгорания, а также очистить вход в котельную в случае возможной замены котла.

11. ПРИМЕРЫ АВАРИЙ УСТРОЙСТВА И СПОСОБЫ ИХ УСТРАНЕНИЯ

В таблице ниже представлены проблемы и способы их устранения

Rodzaj awarii	Możliwa przyczyna awarii	Sugerowana naprawa
Внезапный рост давления и температуры	• закрытые клапаны	• очистить каналы
	• вентилятор не выключается по достижению заданной температуры	• сбросить установку регулятора и снова установить наблюдая за котлом (если вентилятор снова не включается - выключить регулятор и вызвать сервис)
Дымит из нижних очистных дверц	• неправильно закрытые дверцы	• отрегулировать замок
	• загрязнение шнура	• очистить шнур
	• загрязненный уплотняющий шнур	• заменить шнур
Требуемая температура не достигается	• малая калорийность топлива	• добавить топливо большей калорийности или использовать более калорийное
	• сильная дымовая тяга	• задросселировать тягу дисковым затвором, установленным в дым. борове
	• загрязненный теплообменник	• очистить котел
	• неправильная установка котла	• проверить систему ц.о.
	• котёл не соответствующий зданию	• осуществить оценку энергопотребления
	• неправильные установки работы котла	• изменить установки котла
Значительный рост температуры по сравнению с заданной	• авария/поврежден датчик температуры	• проверить или сменить датчик
	• слишком большая дымовая тяга при большой калорийности топлива	• использовать в камине регулятор тяги или другое топливо
	• частые и длительные наддувы между работой	• увеличить время продува • уменьшить время продува

Вид аварии	Возможная причина аварии	Рекомендации по устранению
Дымит из дверц	1 Нет тяги в дымовой трубе • низкая дымовая труба • малый диаметр трубы • закупорена дымовая труба или загрязнен котел	• podwyższyć komin • powiększyć przekrój komina • oczyścić komin (kocioł)
	2. Быстро работает вентилятор	• отрегулировать вентилятор
	3. Поврежденный шнур	• заменить шнур
Выхлопы в котле	•слишком низкая установка темп в котле	• повысить температуру
	• отсутствие приема тепла из котла и связанные с этим длительные перерывы в работе, что приводит к угасанию пламени.	• не закрывать клапанами все радиаторы • обеспечить получение тепла радиаторами или иными устройствами, напр. бойлером
	• неправильная установка котла	• изменить установки котла
	• турбулентность прохода воздуха в дымовой трубе	• установить насадку на дымовой трубе
Котел сильно перегревается	•сильная дымовая тяга	• измерить дымовую тягу или проверить регулятор тяги • измерить температуру выходящих газов (правильная температура 110-200°C)
	• неправильная установка котла относительно дымохода	• следовать рекомендациям в инструкции, пункт "Подключение котла к дымоходу"
Много расходуется топлива	•неправильная установка системы ц. о.	• проверить систему ц.о.
	• котёл не соответствующий зданию	• осуществить оценку энергопотребления
	• топливо низкой калорийности	• добавить более калорийное топливо или поменять на советуемое топливо
	• неправильная установка котла	• изменить установки котла
	• низкая эффективность котла вызванная большими потерями на выходе	• слишком высокая температура газов может быть вызвана слишком сильной тягой или слишком большим количество
Плохо сжигается топливо	• плохое топливо	•добавить более калорийное топливо или поменять на советуемое топливо
	• слишком небольшое количество подаваемого в топку воздуха	•заблокирована крышка на выходе из вентилятора - отблокировать, поворачивая за выступающую ось крышки
На теплообменнике собирается осадок	• плохое топливо	• использовать топливо согласно нормап производителя котла
	• влажное топливо	• высушить/сменить топливо
	• неправильное сжигание топлива	• изменить установки котла
Вытекает вода из пепельника	• установлена слишком низкая темп.	•высушить/сменить топливо
	• влажное топливо	•высушить/сменить топливо

12. ЛИКВИДАЦИЯ КОТЛА ПО ИСТЕЧЕНИИ СРОКА СЛУЖБЫ.

Котёл с электрооборудованием подлежит Европейской директиве 2002/96/E, касающейся изношенного электрического и электронного оборудования, поэтому:

- на щитке котла расположены обозначения, соответствующие в/у директиве (перечеркнутая корзина) об электрическом\ электронном оборудовании,

- следует произвести демонтаж элементов, соединённых болтами, путём их отвинчивания, а сварных путём отрезки,

- перед сломом котла следует отключить регулятор вместе с электропроводами, которые подлежат отдельному сбору изношенного электрического или электронного оборудования для утилизации. Эти элементы нельзя помещать с иными общими отходами. Место сбора должно быть определено городскими или районными службами. Остальные части котла подлежат обыкновенному сбору отходов, главным образом в качестве стального лома,

- во время демонтажа котла сохранять осторожность и применять средства безопасности использовать надлежащие средства индивидуальной защиты (перчатки, рабочая одежда, передник, очки и т.п.).

УСЛОВИЯ БЕЗОПАСНОЙ ЭКСПЛУАТАЦИИ КОТЛОВ С РУЧНОЙ ЗАГРУЗКОЙ УПРАВЛЕНИЕМ

Основным условием безопасной эксплуатации котлов является выполнение отопительной системы в соответствии со стандартами PN-91/B-02413 и BN-71/8864-27. Кроме того, необходимо соблюдать следующие правила:

1. Запрещается эксплуатировать котёл при падении уровня воды в системе ниже уровня, определенного в руководстве по эксплуатации котельной.
2. Для обслуживания котлов применять перчатки, защитные очки и накрытия головы.
3. При открытии дверц запрещается стоять напротив открываемого отверстия. В момент пуска вентилятора не следует открывать засыпные дверцы.



Опасно!

Во время открывания дверц не следует стоять напротив котла. Можно обжечься.

4. Содержать котельную в надлежащей чистоте, не загромождать предметами, не связанными с обслуживанием котла.
5. При работе с котлом для электроосвещения должно использоваться напряжение не более 24 В.
6. Котёл и связанную с ним отопительную систему необходимо содержать в хорошем техническом состоянии, обращая особое внимание на плотность топочных и зольниковых дверц.
7. Все обнаруженные неполадки, связанные с котлом, следует немедленно устранять.
8. В зимнее время не следует делать перерывов в работе отопительной системы, которые могли бы привести к замерзанию воды в ней, что очень опасно, так как повторная растопка котла при непроходимых трубах центрального отопления может быть причиной серьёзных повреждений.
9. Заполнение отопительной системы и её пуск в зимнее время должны производиться очень осторожно и исключительно горячей водой с целью предупреждения замерзания воды в системе во время ее заполнения.



Опасно!

При малейшем подозрении, что замёрзла вода в установке центрального отопления, особенно в системе безопасности котла, следует проверить пропускаемость, чтобы проверить её состояние, нужно запустить воду в установку через спусковой патрубок до тех пор, пока она не начнёт переливаться из переливной трубы. Если труба не пропускает воду, то растопка в котле строго запрещается.

10. Не допускается растопка котла такими средствами, как бензин и другие легковоспламеняющимися и взрывными веществами.
11. Не следует приближаться с открытым огнём к приоткрытым топочным дверцам сразу же после включения вентилятора, так как несгоревший газ грозит взрывом.



Опасно!

Запрещается использовать открытый огонь или легковоспламеняющиеся материалы вблизи котла - может произойти взрыв или возгорание.

12. Выполнение электропроводки должно производиться только квалифицированным электриком.



Опасно!

Подключение к электросети должно быть выполнено только квалифицированным электриком /сер до 1квт/



Внимание!

Во время отсутствия электричества за котлом следует наблюдать.



Внимание!

Строго запрещается попадание холодной воды на разогретый котел. Запрещается заливать топку водой.

14. УСЛОВИЯ ГАРАНТИИ

Гарант и изготовитель:



Przedsiębiorstwo Wielobranżowe **DEFRO**
Ruda Strawczyńska 103a
26-067 Strawczyn, Polska



tel. + 48 41 303 80 85, +48 41 303 87 94
fax +48 41 303 91 31

1. Гарант предоставляет гарантию Покупателю на проданное изделие, на принципах и условиях, определенных в настоящей гарантии.

2. Гарантия выставляется на отопительный котёл типа **OPTIMA KOMFORT PLUS** версия **STANDARD / OPTIMA KOMFORT PLUS** версия **LUX*** заводской номер (предмет договора, котёл), при условии осуществления полной оплаты за предмет договора и отправления по адресу завода-изготовителя правильно заполненной Гарантийной карты.

3. Вместе с условиями гарантии Покупателю выдается Инструкция обслуживания, в которой определены условия эксплуатации котла, способ его монтажа, а также параметры, касающиеся дымовой трубы, топлива и котельной воды.

4. Гарант гарантирует надлежащую работу котла при условии строгого соблюдения условий настоящей инструкции, в особенности в области параметров касающихся топлива, дымовой трубы, котельной воды, подключения к системе центрального отопления.

5. Гарантия не распространяется на быстро изнашивающиеся элементы, в особенности на болты, гайки, рукоятки, керамические и уплотнительные элементы. Настоящая гарантия не распространяется также на элементы электрооборудования, на которые отдельную гарантию выдает завод-изготовитель электрооборудования.

6. Срок действия предоставленной гарантии считается от дня выдачи Покупателю предмета договора и составляет:

- на плотность теплообменника,
- 2 года на остальные элементы и на надлежащую работу котла, но не больше, чем на 3 года от даты изготовления;
- 1 года на чугунные элементы или подвижные элементы, являющиеся частью котла;
- гарантия не распространяется на изнашивающиеся элементы, а именно: болты, гайки, рукоятки, элементы керамические и уплотнители.

7. Гарантия предоставляется на территории Польши.

8. Во время действия гарантии гарант обеспечит Покупателю бесплатное выполнение ремонта, устранение физического дефекта предмета договора в течение:

- 14 дней от даты передачи заявления, если устранение дефекта не требует замены конструктивных элементов предмета договора;
- 30 дней от даты передачи заявления, если устранение дефекта требует замены конструктивных элементов.

9. Требование по устранению физического дефекта в границах гарантийного ремонта (предъявление рекламации) должно быть заявлено немедленно после обнаружения физического дефекта, но не позднее, чем в течение 14 дней от даты обнаружения дефекта.

10. Требования по рекламациям следует заявлять по адресу завода-изготовителя в форме заполненного и печатанного пунктом продажи рекламационного купона, находящегося в настоящей ТЭД. В рекламационном заявлении следует указать:

- тип, размер котла, заводской номер, номер исполнителя (данные есть на заводском щитке),
- дату и место приобретения,
- краткое описание дефекта,
- систему защиты котла (вид расширительного бака),
- точный адрес и номер телефона заявляющего рекламацию.

К рекламации относительно неправильного сгорания топлива в котле, засмоления, ухода дыма через засыпные дверцы, должна быть обязательно приложена экспертиза трубочистов о том, что дымовые каналы отвечают всем требованиям инструкции для данного размера котла. В случае рекламации вытечки воды из котла запрещается проверить герметичность котла воздухом под давлением.

11. Промедление в выполнении гарантийного ремонта не имеет места, если гарант или его представитель будет готов устранить дефекты в установленный с Покупателем срок, но не сможет выполнить ремонт по причинам, независимым от гаранта (например, невозможность доступа к котлу, отсутствие тока или воды).

12. В случае, если Покупатель дважды не предоставит возможности для осуществления гарантийного ремонта, несмотря на готовность гаранта его выполнить, считается, что Покупатель отступил от претензий, имеющихся в рекламационном заявлении.

13. Если дефект, заявленный в рекламации, нельзя устранить и после произведения трех очередных гарантийных ремонтов котел опять работает неправильно, но с данным дефектом пригоден для дальнейшей эксплуатации, Покупатель имеет право:

- требовать скидки цены котла соразмерно пониженной потребительной стоимости котла,
- замены дефектного котла новым, доброкачественным.

14. Допускается замена котла новым, если гарант не может осуществить ремонт.

15. Гарант не несёт ответственности за неправильный выбор котла по отношению к размерам отапливаемых поверхностей (напр. установка котла слишком малой или большой мощности по отношению к потребностям). Рекомендуются, чтобы подбор котла выполнялся при содействии соответствующего проектного бюро или гаранта.

16. Гарантия не распространяется на котлы, которые повредились из-за:

- ненадлежащей транспортировки выполненной или порученной Покупателем,
- неправильного монтажа лицом, не имеющим на это права, в особенности, когда имели место отступления от нормативов, заключенных в стандарте PN-91/B-02413 - Отопление и теплофикация.
- самостоятельного неправильного ремонта,
- ненадлежащей эксплуатации или других причин, не зависящих от изготовителя.

17. Гарантия прекращает своё действие в случае несоблюдения рекомендаций настоящей инструкции и не распространяется на:

- коррозию стальных элементов в зоне дымового боров в результате длительной эксплуатации котла при температуре питающей установку центрального отопления воды ниже 60°C, ,
- неправильный монтаж лицом, не имеющим на это права, в особенности отступления от нормативов, заключенных в стандарте PN-91/B-02413 Отопление и теплофикация,
- повреждения котла по причине применения для питания отопительной установки слишком жесткой воды (прогар листовой стали топки в результате накопления на ней котельного камня),
- неправильное функционирование котла в результате отсутствия надлежащей тяги в дымовой трубе или неправильно подобранной мощности котла,
- ущерб, вызванный исчезновением напряжения в электросети.

18. Гарант вправе обременить Покупателя издержками, связанными с необоснованным заявлением рекламации, а также издержками по устранению физического дефекта, если его причиной была ненадлежащая эксплуатация котла.

*ненужное зачеркнуть

19. Несущественные дефекты не влияют на потребительскую стоимость котла и гарантия на них не распространяется.

20. Условием признания рекламации является предоставление доказательства приобретения котла и правильное заполнение Гарантийной карты и рекламационного купона.

21. Гарантийная карта без даты, печати и подписей, а также с исправлениями, сделанными лицами, не имеющими на это права, является недействительной.

22. Установку котла в систему отопления может выполнить только уполномоченный работник, имеющий права на такого рода деятельность (необходима его отметка, подпись и печать в Гарантийной карте).

23. Нулевой пуск котла, а также все ремонты и действия выходящие за пределы возможных действий пользователя, описанных в инструкции обслуживания, может выполнить исключительно сервис обученный заводом-изготовителем. Нулевой пуск котла оплачивается Пользователем.

24. Электрооборудование следует выслать на адрес фирмы DEFRO за счет Гаранта. Возврат испорченного оборудования является условием признания рекламации и бесплатной его замены. Невозвращение в течение 7 рабочих дней может считаться не признанием рекламации, затраты оплачивает Покупатель

25. Следует использовать исключительно оригинальные запасные детали, которые были куплены в DEFRO. Фирма DEFRO не несет ответственности за неправильную работу котла, возникшую в результате установки неправильных элементов.

14.1. УСЛОВИЯ ГАРАНТИИ "СЕРВИС 48Н".

1. Программой „Сервис 48h” охвачены все котлы, производителем которых является DEFRO Robert Dziubeła.

2. Рекламацию следует выполнить с помощью пункта продажи, в котором был куплен котел или непосредственно в фирму на номер fax. +48 41 303 80 85, e-mail: serwis@defro.pl, письменно на адрес фирмы.

3. Условием признания гарантии является документ подтверждающий купно котла и правильное выполнение гарантийной карты и рекламационного купона.

4. „Сервис 48h” гарантирует, что фирма DEFRO приложит все старания, чтобы устранить все неполадки, которые мешают в правильном пользовании котлом, в течение двух дней.

5. Время устранения неполадок может увеличиться из-за причин независимых от фирмы DEFRO, например как смена конструкции, нехватка частей у поставщика, неблагоприятная погода.

Пожалуйста, обратите внимание, что любой обмен компонента рекламируемого котла не означает признания гарантии DEFRO и не останавливает процедуры рассмотрения жалобы. DEFRO оставляет за собой право взимать оплату в течение 60 дней с даты замены / ремонта компонентов котла, когда проводился ремонт экспертизы и было признано повреждение внешними факторами производителя котла (например, короткое замыкание в электрической системе, перенапряжения, наводнения, механические повреждения видимые невооруженным глазом, и т.д.), а которых служба не в состоянии оценить на месте. DEFRO будет выдать счет на соответствующую замену / ремонт компонентов, вместе с протоколом экспертизы. Пожалуйста, обратите внимание, что отсутствие оплаты в течение 14 дней с момента предоставления счета приводит к потере гарантии на котел, и эта информация будет записана в нашей системе котлов принадлежащих гарантии. Термин оплаты написан на счету.

6. Не соблюдение данного срока устранения неполадок может быть причиной для предоставления претензий фирме или авторизированным представителям

7. Для упрощения сервисного обслуживания существует информационная линия +48 509 702 720 и +48 509 577 900. Под этими номерами можно получить полную информацию относительно проблемы или неполадки.

14.2. УСЛУГИ ВНЕ ГАРАНТИИ.

Кроме гарантийных услуг мы предоставляем также услуги вне гарантии.

1. Проверить работу вентиляции в котельной.
2. Проверить герметичность дверц \при необходимости сменить шнур или уплотнитель - услуга платная\
3. Проверить все гидравлические присоединения..
4. Проверить герметичность подключения котла к дымоходной трубе.
5. Проверить подключение всей электропроводки в регуляторе.
6. Проверить герметичность дверц \ при присутствии букнера\.
7. Проверить присоединение системы подачи \при присутствии букнера\.
8. Проверить присоединение и провода вентилятора, датчиков.
9. Проверить, не производились в котле переделки / описание в приложении/.
10. Проверить все датчики.
11. Очистка теплообменника
12. Очистка топочной камеры
13. Установка правильной работы котла по отношению к топливу.

Для платного устранения неполадок и услуг вне гарантии считают согласно времени, потраченного на устранение и расстояния где следовало доехать от офиса фирмы, в ценнике, который находится на странице www.defro.pl.

ПРОТОКОЛ ТЕХНИЧЕСКОГО СОСТОЯНИЯ, СИСТЕМЫ Ц.О. И НУЛЕВОГО ПУСКА КОТЛА

ФИО Пользователя:

Точный адрес :тел:.....

Тип котлаСерийный номер котлаМощность котла.....kW

I. Котельная	Uwagi	
вентиляция		
подача согласно с нормой PN-B/02411:1987		
вытяжка согласно с нормой PN-B/02411:1987		
размеры камина		
высота [m]		
диаметр [cm ²]		
остальные элементы		
герметичность котла с дымовым боровом		
освещение для пользования/ремонта котла		
расположение котла в котловни		
расстояние со стороны питательной системы \ при бункере \		
II. Система ц.о.	Uwagi	
открытый тип системы		
проведение расширительной трубы согласно PN-B/02413:1991		
место соединения расширительной трубы согл. PN-B/02413:1991		
диаметр трубы расширительной согласно PN-B/02413:1991		
диаметр питательной трубы		
диаметр возвратных труб		
диаметр труб в системе отопления		
закрытый тип системы		
предохранительные элементы согласно с нормой PN-EN 12828		
предохранительный клапан		
манометр		
вытяжка		
клапан BVTS		
охлаждающий змеевик		
объем расширительного бака согласно с нормой PN-EN 12828		
защита котла от возвратной температуры		
перекрестный клапан		
клапан температуры 55°C		
насос дозирующий-мешающий		
другие, какие?.....		
диаметр перекрестного клапана		
положение перекрестного клапана \выше выхода котла\		
остальные элементы системы ц.о.		
гравитационный обход		
бак теплой бытовой воды - емкость в литрах		
дополнительный истосник отопления		
другие, какие?.....		
охрана системы перед замерзанием		

Выполнив протокол следует написать во второй колонке: если соответствует условию если не касается вписать цифры, где требуется

⚠ Внимание!
 При обнаружении неполадок или неправильном подключении котла согласно указаниям в данной инструкции **СТРОГО ЗАПРЕЩАЕТСЯ ЭКСПЛУАТИРОВАТЬ КОТЕЛ**. Котел, который был придан работе, автоматически теряет гарантию, а человек который запускал его берет во внимание, что в таком случае котел теряет гарантию и работник теряет свои права сервисной службы фирмы DEFRO.

После проверки правильной установки котла в системе можно приступить к следующему:

III. ПРИСОЕДИНЕНИЕ ЭЛЕМЕНТОВ К ЭЛЕКТРОСЕТИ				ЗАМЕЧАНИЯ	
насос ц.о.	было подключено	присоединил			
насос т.б.в.	было подключено	присоединил			
дополнительные насосы	было подключено	присоединил			
вентилятор	было подключено	присоединил			
регулятор	было подключено	присоединил			
система подачи топлива	было подключено	присоединил			
датчик насоса ц.о.	было подключено	присоединил			
датчик насоса т.б.в.	было подключено	присоединил			
датчик PID	было подключено	присоединил			
другие датчики	было подключено	присоединил			
комнатн. регулятор	было подключено	присоединил			
IV. ПРОВЕРКА ЧАСТЕЙ				ЗАМЕЧАНИЯ	
проверка расположения датчиков					
проверка установки с реальным состоянием					
проверка в какую сторону крутится вентилятор					
открытие прикрытия от вентилятора при сильном наддуве					
проверка в какую сторону крутится червячная подача					
V. ПУСК КОТЛА				ЗАМЕЧАНИЯ	
проверка герметичности гидравлических соединений в системе					
наполнение бака с водой					
проверка герметичности бака и змеевика					
проверка клапана BVTS в системе STRAŽAK (пожарник)					
проверка системы подачи топлива					
засыпать бункер топливом					
проверить поставку угля через систему подачи топлива					
проверить положение верхушки топлива на решетке					
топка согласно пункту 9.3.в инструкции по обслуживанию					
начальная установка параметров работы котла					
инструктирование Клиента как пользоваться регулятором					
инструктирование Клиента как пользоваться котлом					
окончательная установка параметров регулятора					
VI. УСТАНОВКА ПАРАМЕТРОВ РЕГУЛЯТОРА					
тип топлива					
регулятор PID		температура ц.о. [°C]		температура т.б.в. [°C]	
если котел не имеет регулятора PID следует выполнить следующие рубрики					
время подавания [s]		перерыв подавания [s]		сила наддува [%]	
время раб.	отопление дома	приоритет бойлера	равномерные насосы	летний тип	
работа подачи при поддержке [s]			перерыв подачи при поддержке [min]		
вентилятор при поддержке - работа [s]			вентилятор при поддержке - перерыв [min]		
VII. ПОДТВЕРЖДЕНИЕ ОБУЧЕНИЯ ПОЛЬЗОВАТЕЛЯ				ПОДПИСЬ ПОЛЬЗОВАТЕЛЯ	
Пользователь ставит свою подпись, что обучен как эксплуатировать котел					
пользование котлом и регулирование процессом топки					
установка оборотов вентилятора и положение прикрытки					
чистка котла					
выбор правильного топлива					
безопасное пользование котлом					
действия во время аварии и без электричества					

ГАРАНТИЙНАЯ КАРТА

Свидетельство о качестве и комплектности котла

Согласно с условиям дается гарантия на котел типа

□ OPTIMA KOMFORT PLUS kW

при правильной эксплуатации.

Заводской номер котла*

Мощность котла* кВт

Пользователь /фамилия и имя/**

Адрес /улица, город, почтовый код/**

тел./факс** e-mail**

Подтверждается, что котёл центрального отопления успешно прошел технический контроль.
Максимальное давление воды в котле 1,5 bar.



КОТЛЫ NOWA OPTIMA KOMFORT PLUS УСТАНОВЛЕННЫЕ СОГЛАСНО ТРЕБОВАНИЯМ ТЕХНИЧЕСКО-ЭКСПЛУАТАЦИОННОЙ ДОКУМЕНТАЦИИ НЕ ПОДЛЕЖАТ ПРИЁМКЕ И ОСВИДЕТЕЛЬСТВОВАНИЮ ОРГАНАМИ ТЕХНАДЗОРА. КОТЛЫ ТИПА NOWA OPTIMA KOMFORT PLUS МОГУТ ПРИМЕНЯТЬСЯ ИСКЛЮЧИТЕЛЬНО В СИСТЕМАХ ЦЕНТРАЛЬНОГО ОТОПЛЕНИЯ ОТКРЫТОГО ТИПА СОГЛАСНО СТАНДАРТУ PN-91/B-02413

Дата продажи

Дата установки

Дата включения

(печать и подпись продавца)

(печать и подпись установщика котла)

(печать и подпись фирмы,
подключающей котёл)

Вид измерения	Величина при 100% мощности	Величина при 30% мощности
Тяга дымовой трубы [Pa]		
Температура газа [°C]		

Потребитель подтверждает, что :

- котёл поставлен в комплектном состоянии;
- при пуске, проведенным сервисной фирмой, не обнаружено каких-либо дефектов,
- получил инструкцию по установке и обслуживанию котла вместе с настоящей Гарантийной картой;
- был ознакомлен с обслуживанием и эксплуатацией котла.

.....
город и дата

.....
подпись пользователя

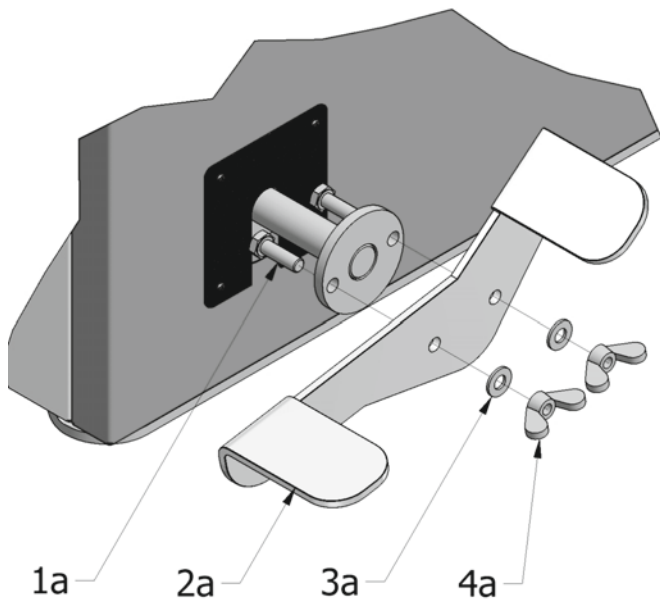
* заполняет изготовитель

** заполняет пользователь

Клиент, а также монтажная и сервисная фирмы собственноручной подписью выражают согласие на употребление своих личных данных для ведения сервисного учета в соответствии с законом от 29.08.1997 «Об охране личных данных» (Вестник законов № 133, поз. 883).

Многоотраслевое предприятие DEFRO Роберт Дюбела в Польше

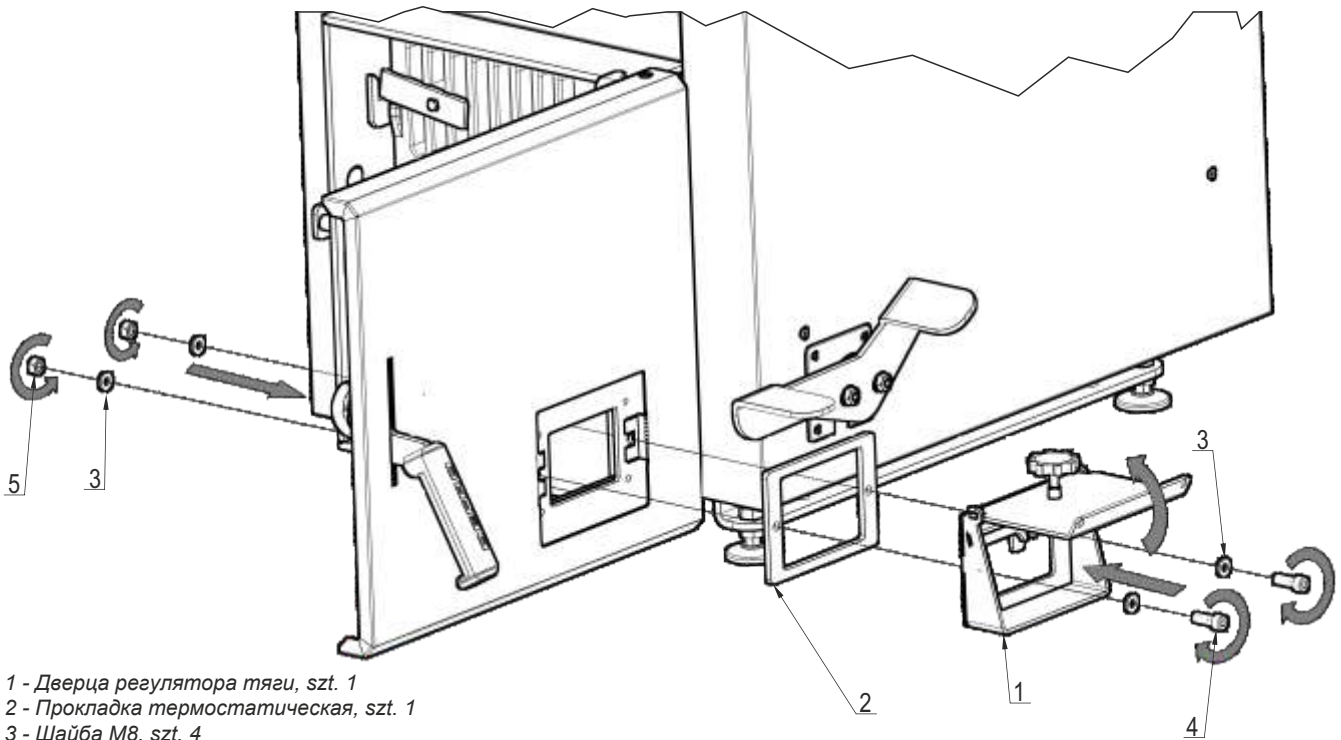
26-067 Стравчин • Руда Стравчиньска 103А • тел. +48 41 303 80 85 • факс +48 41 303 91 31 • biuro@defro.pl • www.defro.pl



Установка педали подвижной решетки

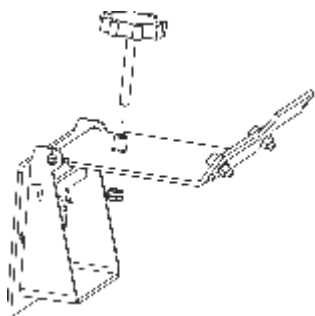
- | | |
|------------------------|-------|
| 1а. Винт м8х16 | 2 шт. |
| 2а. Педаль | 1 шт. |
| 3а. Подкладка, 8 диам. | 2 шт. |
| 4а. Шайба | 2 шт. |

Рисунок 15. I

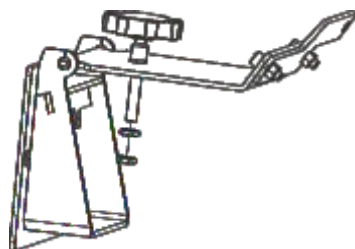


- 1 - Дверца регулятора тяги, szt. 1
- 2 - Прокладка термостатическая, szt. 1
- 3 - Шайба M8, szt. 4
- 4 - Болт M8, szt. 2
- 5 - Гайка M8, szt. 2

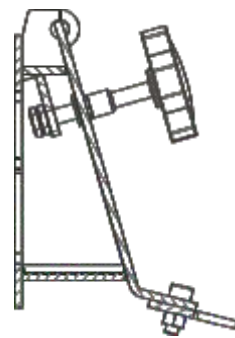
Рис. 16. Монтаж дверцы под регулятор тяги



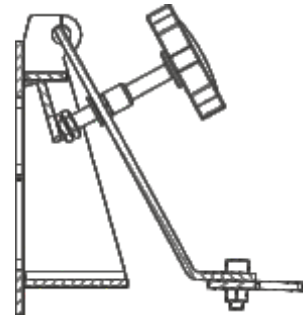
Крок. 1



Крок. 2



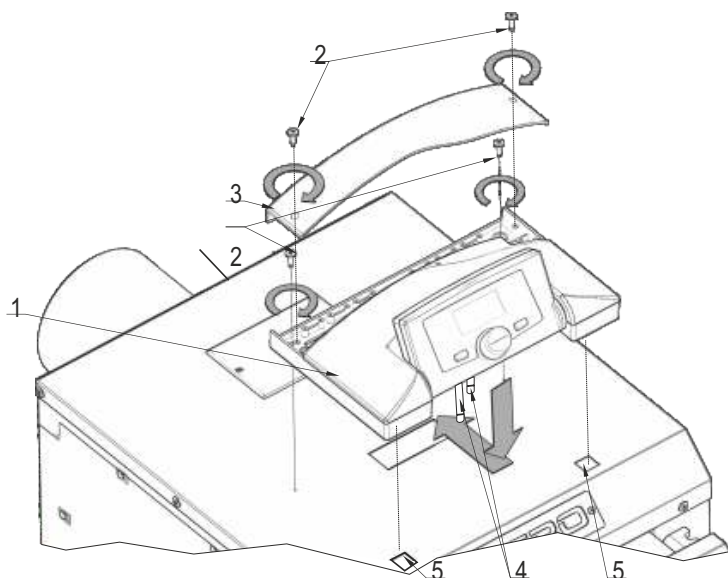
Дверца в позиции заблокирована



Дверца в позиции открыто

Рис. 16. Установка крышки регулятора тяги.

ВСЕ ПРИСОЕДИНЕНИЯ ЭЛЕКТРИЧЕСКОЙ СИСТЕМЫ МОГУТ БЫТЬ ВЫПОЛНЕННЫ ТОЛЬКО ЭЛЕКТРИКОМ, КОТОРЫЙ ИМЕЕТ НА ЭТО РАЗРЕШЕНИЕ И СЕРТИФИКАТ /SER ДО 1кВт/. ПОЛЬЗОВАТЕЛЮ ЗАПРЕЩАЕТСЯ СНИМАТЬ КРЫШКУ РЕГУЛЯТОРА ИЛИ ВЕНТИЛЯТОРА, А ТАКЖЕ ПРОИЗВОДИТЬ КАКИЕ-ЛИБО ПЕРЕДЕЛКИ.



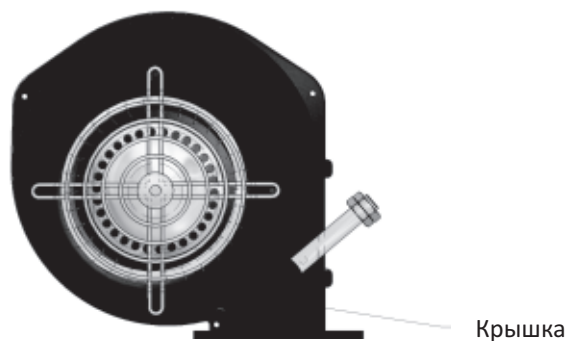
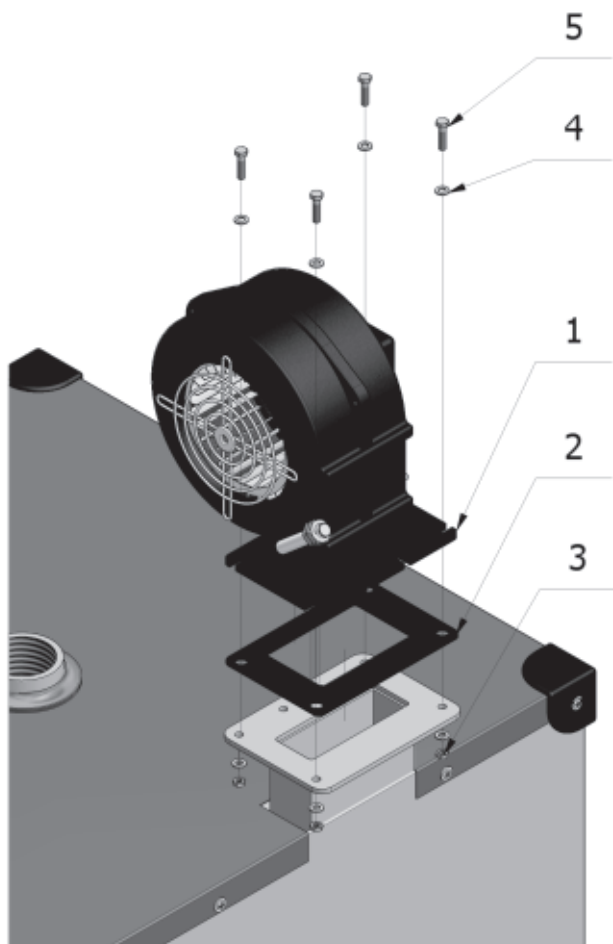
Элементы:

- 1. Винт - шт.4
- 2. Регулятор S3P - шт. 1

Установка:

- 1. Присоединить все кабели согласно с описанием инструкции.
- 2. Прикрутить /поз. 2./
- 3. Проверить работоспособность регулятора.

Рис. 19. Инструкция установки регулятора



Внимание!
Правильное положение вентилятора по отношению к крышке

Установка вентилятора:

- 1. Вентилятор - шт. 1
- 2. Резиновая прокладка - шт. 1
- 3. Болт М5 - шт. 4
- 4. Шайба - шт. 8
- 5. Гайка М5 х 20 - шт. 4

Рис 20. Инструкция установки вентилятора.



Адрес:
Республика Беларусь
DEFRO - Legiontrade
г.Минск,
ул.Монтажников
(Щомяслицкий с-с 16-202)

тел./факс +375 17 510 64 70
тел. +375 44 737 23 38
тел. +375 33 335 64 70

www.defro.pl



INFOLINIA SERWISOWA

24h na dobę - 7 dni w tygodniu

masz problem ze sterownikiem?
zadzwoń:

665 011 151

masz inny problem z kotłem?
zadzwoń:

509 702 720

509 577 900